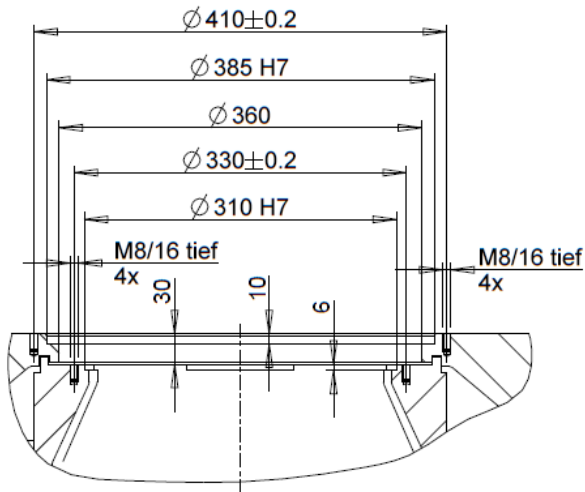
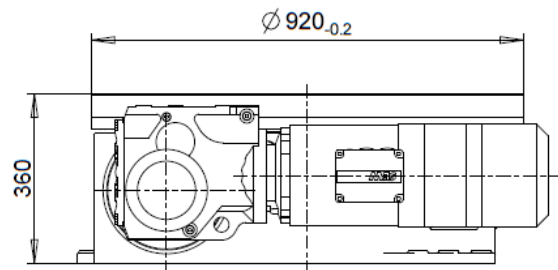
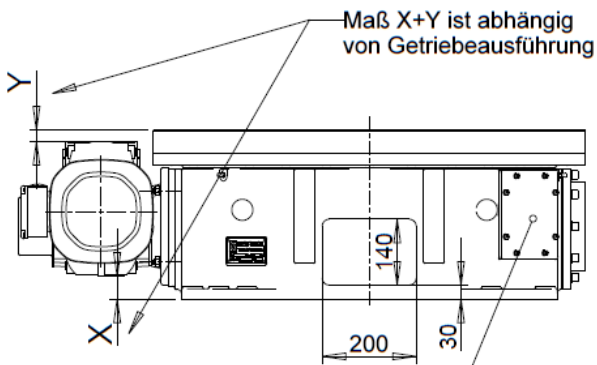
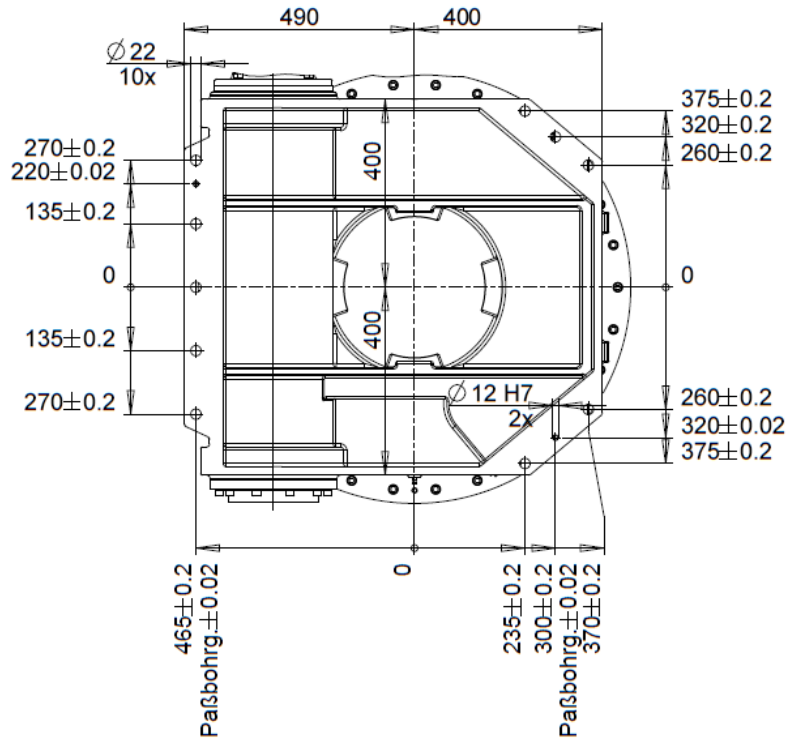


Datenblatt – Drehtisch – EDH+1170

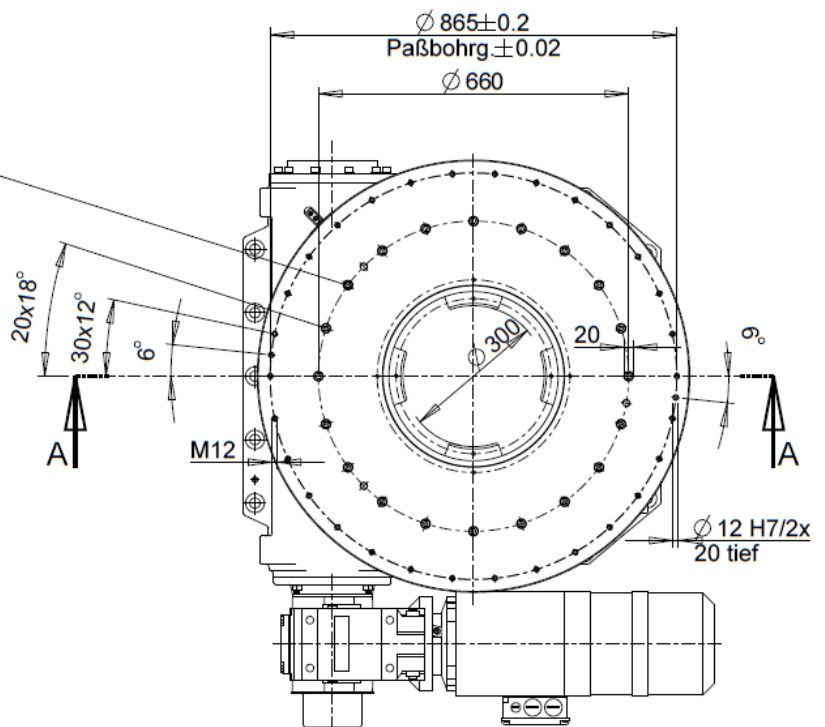
Drehachse für vertikale und horizontale Anwendungen.



Schnitt A-A



Achtung!!!
Rollenbolzenbefestigungen
und Montageöffnung müssen
frei zugänglich sein.



Datenblatt – Drehtisch – EDH+1170

Drehachse für vertikale und horizontale Anwendungen.



Eckdaten des EDH+1170

BEMESSUNGEN

Typ	EDH+1170	
Bauhöhe	360	mm
Tischplattendurchmesser	620	mm
Mittendurchgang	300	mm
Empfohlener max. Aufbau \varnothing	6200	mm
Gewicht	870	kg
Schmierung CLP 460	6	l

BELASTUNGSDATEN TISCHPLATTE*

statisches Kippmoment M_{kipp}	24000	Nm
statisches Axialkraft F_{axial}	130000	N
statisches Radialkraft F_{radial}	61000	N
dynamisches Abtriebsmoment $M_{\text{ab max}}$	20000	Nm

* kombinierte Lasten nur nach Prüfung durch EXPERT-TÜNKERS

Standard:

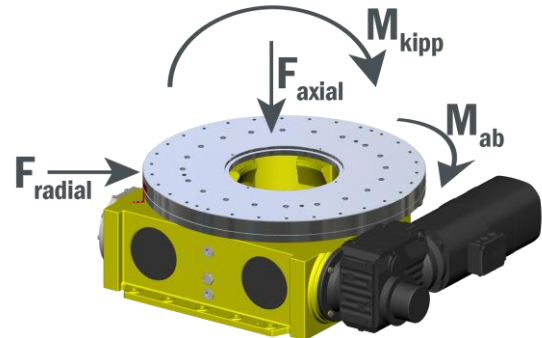
Farben:

- feste Teile: 7035 RAL (Lichtgrau)
- bewegliche Teile: 2003 RAL (Pastel orange)

Antrieb: SEW-Winkelgetriebe und Servotriebemotor

Technische Daten:

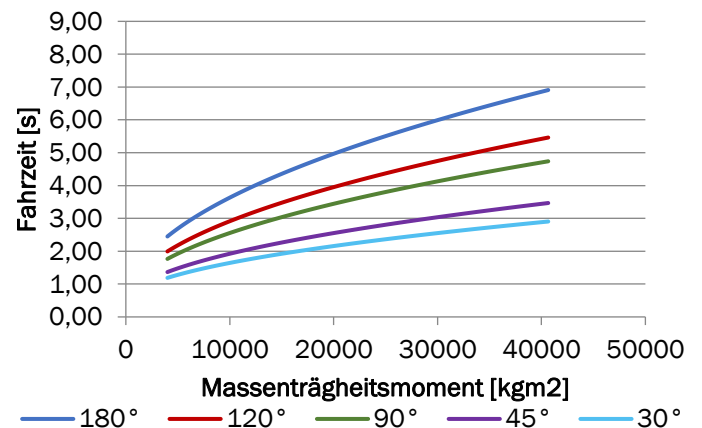
- Genauigkeit = 31''
- Wiederholgenauigkeit = 13''
|ohne Steuerung, rein mechanisch



Weitere Produkte der EXPERT-EDH Baureihe:

Typ	Traglast [kg]	M_{Abtrieb} [Nm]
EDH+610	2200	1500
EDH+700	6000	2400
EDH+810	8000	6400
EDH+960	10000	11000
EDH+1170	13000	20000

Performance EDH+1170:



Zubehör:

- [ETSR-Drehverteiler](#)
- Frequenzumrichter und Motoren
| Standard SEW
| optional weitere Hersteller
| Motoradaptierungen/ Kupplungen
- Kabelschoner
- Externe Beschaltung für Position und Überlauf
- Absteckungen für Referenzierung
- Absteckungen für Wartung
- Präzisionsabsteckung
- Werkzeugträger
- Fundament- bzw. Nivellierplatten
- Podeste und Erhöhungen

[Weiteres Zubehör](#) und Ausführungen auf Anfrage

Produktdetails:

www.expert-tuenkers.de/produkte/drehtische-trommelantriebe

Ansprechpartner

www.expert-tuenkers.de > Vertrieb

Für weitere Infos und Projektanfragen kontaktieren Sie uns unter sales@expert-tuenkers.de

*Drehzeiten wurden bei Standard-Konfigurationen ermittelt, Abweichung möglich.