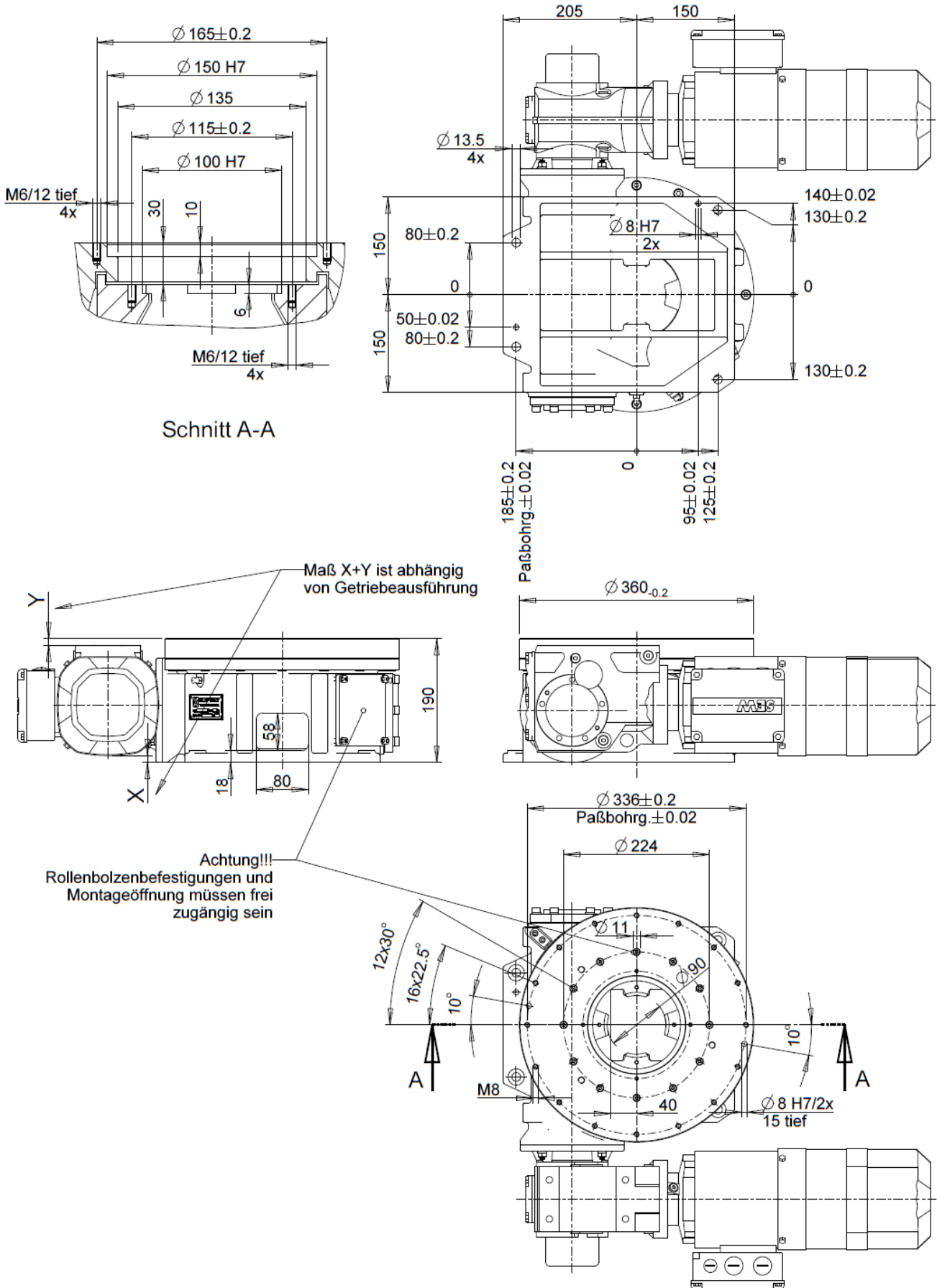


Datenblatt – Drehtisch – EDH+610

Drehachse für vertikale und horizontale Anwendungen.



Datenblatt – Drehtisch – EDH+610

Drehachse für vertikale und horizontale Anwendungen.



Eckdaten des EDH+610

BEMESSUNGEN

Typ	EDH+610	
Bauhöhe	190	mm
Tischplattendurchmesser	360	mm
Mittendurchgang	60	mm
Empfohlener max. Aufbau \emptyset	2300	mm
Gewicht	120	kg
Schmierung CLP 460	1	l

BELASTUNGSDATEN TISCHPLATTE*

statisches Kippmoment M_{kipp}	1600	Nm
statisches Axialkraft F_{axial}	22000	N
statisches Radialkraft F_{radial}	10000	N
dynamisches Abtriebsmoment M_{ab}	1500	Nm

* kombinierte Lasten nur nach Prüfung durch EXPERT-TÜNKERS

Standard:

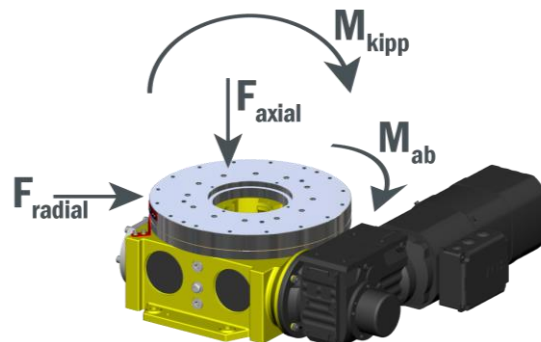
Farben:

- feste Teile: 7035 RAL (Lichtgrau)
- bewegliche Teile: 2003 RAL (Pastel orange)

Antrieb: SEW-Winkelgetriebe und Servotriebemotor

Technische Daten:

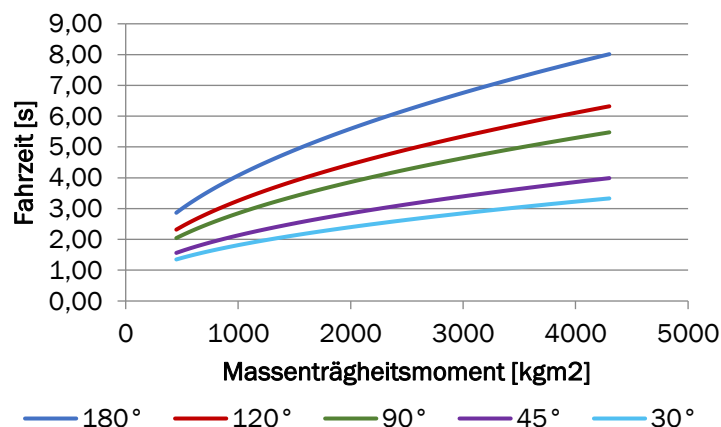
- Genauigkeit 98''
- Wiederholgenauigkeit 49''
|ohne Steuerung, rein mechanisch



Weitere Produkte der EXPERT-EDH Baureihe:

Typ	Traglast [kg]	$M_{Abtrieb}$ [Nm]
EDH+610	2200	1500
EDH+700	6000	2400
EDH+810	8000	6400
EDH+960	10000	11000
EDH+1170	13000	20000

Performance EDH+610



Zubehör:

- [ETSR-Drehverteiler](#)
- Frequenzumrichter und Motoren
|Standard SEW
|optional weitere Hersteller
|Motoradaptierungen/ Kupplungen
- Kabelschoner
- Externe Beschaltung für Position und Überlauf
- Absteckungen für Referenzierung
- Absteckungen für Wartung
- Präzisionsabsteckung
- Werkzeugträger
- Fundament- bzw. Nivellierplatten
- Podeste und Erhöhungen
| [Weiteres Zubehör](#) und Ausführungen auf Anfrage

Produktdetails:

www.expert-tuenkers.de >Produkte >
[Drehtische | Trommelantriebe](#)

Ansprechpartner

www.expert-tuenkers.de > Vertrieb

Für weitere Infos und Projektanfragen kontaktieren Sie uns unter sales@expert-tuenkers.de

*Drehzeiten wurden bei Standard-Konfigurationen ermittelt, Abweichung möglich.