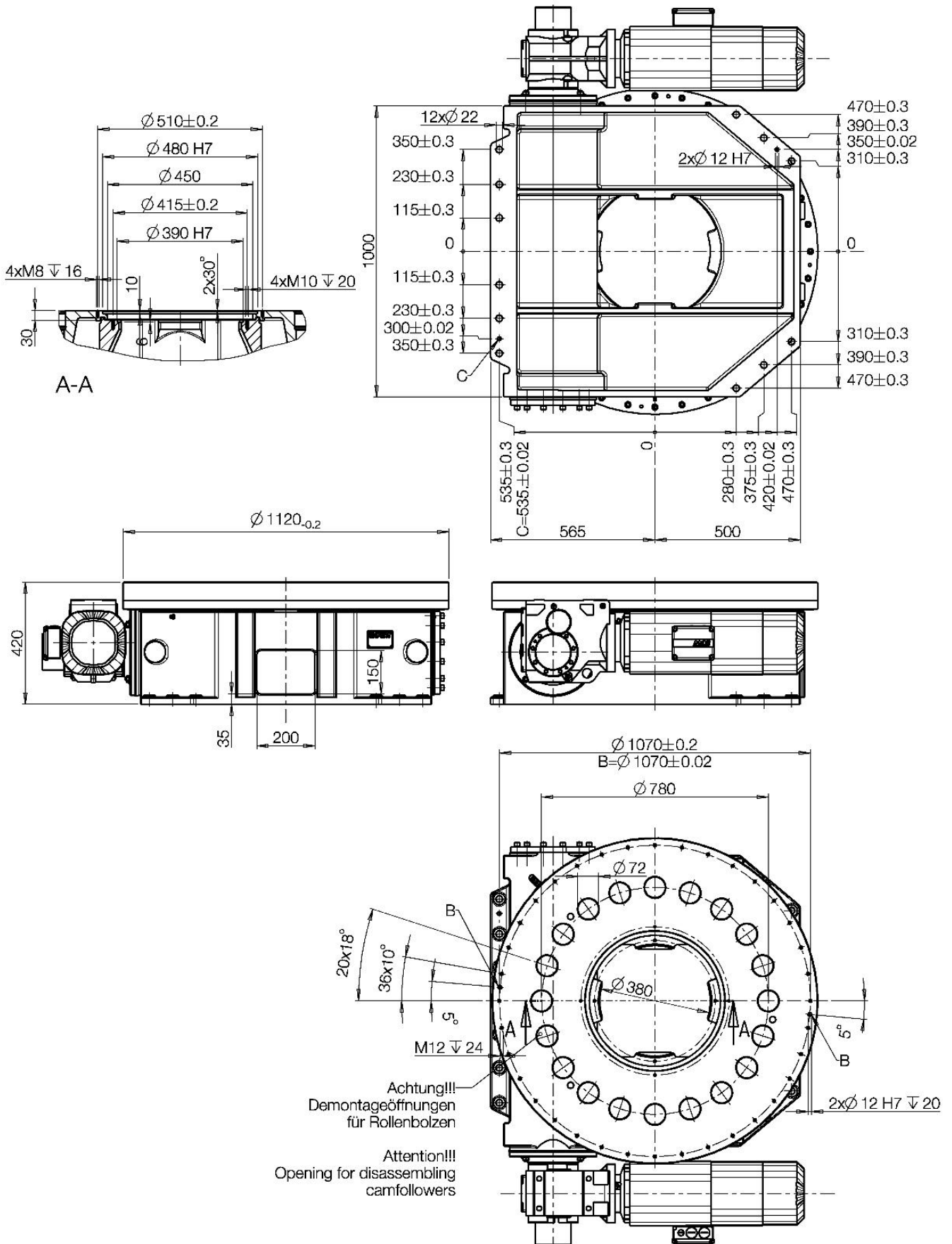


Datenblatt – Drehtisch – EDH 1370

Rotationseinheit für vertikale und horizontale Anwendungen.



Datenblatt – Drehtisch – EDH 1370

Rotationseinheit für vertikale und horizontale Anwendungen.



Eckdaten des EDH 1370

Bemessungen

Typ	EDH 1370	
Bauhöhe	420	mm
Tischplattendurchmesser	1.120	mm
Mittendurchgang	380	mm
Empfohlener max. Aufbau \varnothing	7.800	mm
Gewicht	1.700	kg
Schmierung Mineralöl CLP 460	11,58	l

Belastungsdaten Tischplatte*

statisches Kippmoment M_{kipp}	50.000	Nm
statisches Axialkraft F_{axial}	220.000	N
statisches Radialkraft F_{radial}	100.000	N
dynamisches Abtriebsmoment M_{ab}	25.000	Nm

*kombinierte Lasten nur nach Prüfung durch EXPERT-TÜNKERS

EDH-Baureihe:

Typ	Traglast [kg]	M_{Abtrieb} [Nm]
EDH 410	Kommt bald	Kommt bald
EDH 465	Kommt bald	Kommt bald
EDH 500	Kommt bald	Kommt bald
EDH+ 610	2.200	1.500
EDH+ 700	6.000	2.400
EDH+ 810	8.000	6.400
EDH+ 960	10.000	11.000
EDH+1170	13.000	20.000
EDH 1370	25.000	25.000
EDH 1600	34.000	40.000
EDH 2050	47.500	60.000
EDH 2550	60.000	127.000
EDH 3250	82.000	145.000

Zubehör:

- ETSR-Drehverteiler
- Frequenzrichter und Motoren
 - | Standard SEW
 - | optional weitere Hersteller
 - | Motoradaptierungen/ Kupplungen
- Kabelschoner
- Externe Beschaltung für Position und Überlauf
- Absteckungen für Referenzierung
- Absteckungen für Wartung
- Präzisionsabsteckung
- Werkzeugträger
- Fundament- bzw. Nivellierplatten
- Podeste und Erhöhungen
- | [Weiteres Zubehör](#) und Ausführungen auf Anfrage

Standard:

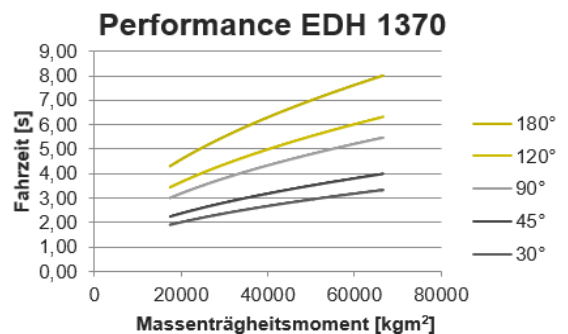
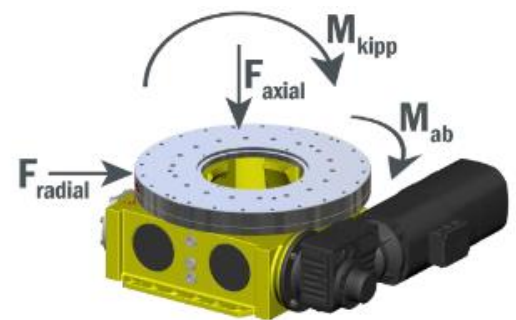
Farben:

- Feste Teile: 7035 RAL (Lichtgrau)
- Bewegliche Teile: 2003 RAL (Pastel orange)

Antrieb: Winkelgetriebe, Servomotor

Technische Daten:

- Genauigkeit = 43"
- Wiederholgenauigkeit = 21"
ohne Steuerung, rein mechanisch



*Drehzeiten wurden bei Standard-Konfigurationen ermittelt, Abweichung möglich

Produktdetails:

www.expert-tuenkers.de >Produkte >

[Drehtische | Trommelantriebe](#)

Anfrageformular:

https://www.expert-tuenkers.de/anfrageformular-drehtische/pg_053b0762_b030_c0c4_90a7cb25377ca500

3D Modell:

<https://configurator.expert-tuenkers.de/drehtisch-konfigurator>

Ansprechpartner

https://www.expert-tuenkers.de/kontakt/ansprechpartner/ansprechpartner-vertrieb/mn_45437

Für weitere Infos und Projektanfragen kontaktieren Sie uns unter sales@expert-tuenkers.de