

EXPERT-TÜNKERS Manueller Drehtisch EDM 850

- **Anwendungsgebiet**

Einfache Drehfunktion zum Bewegen von Vorrichtungen mit einem Gesamtgewicht von bis zu 1.000 kg

- **Anwendungsbeispiele**

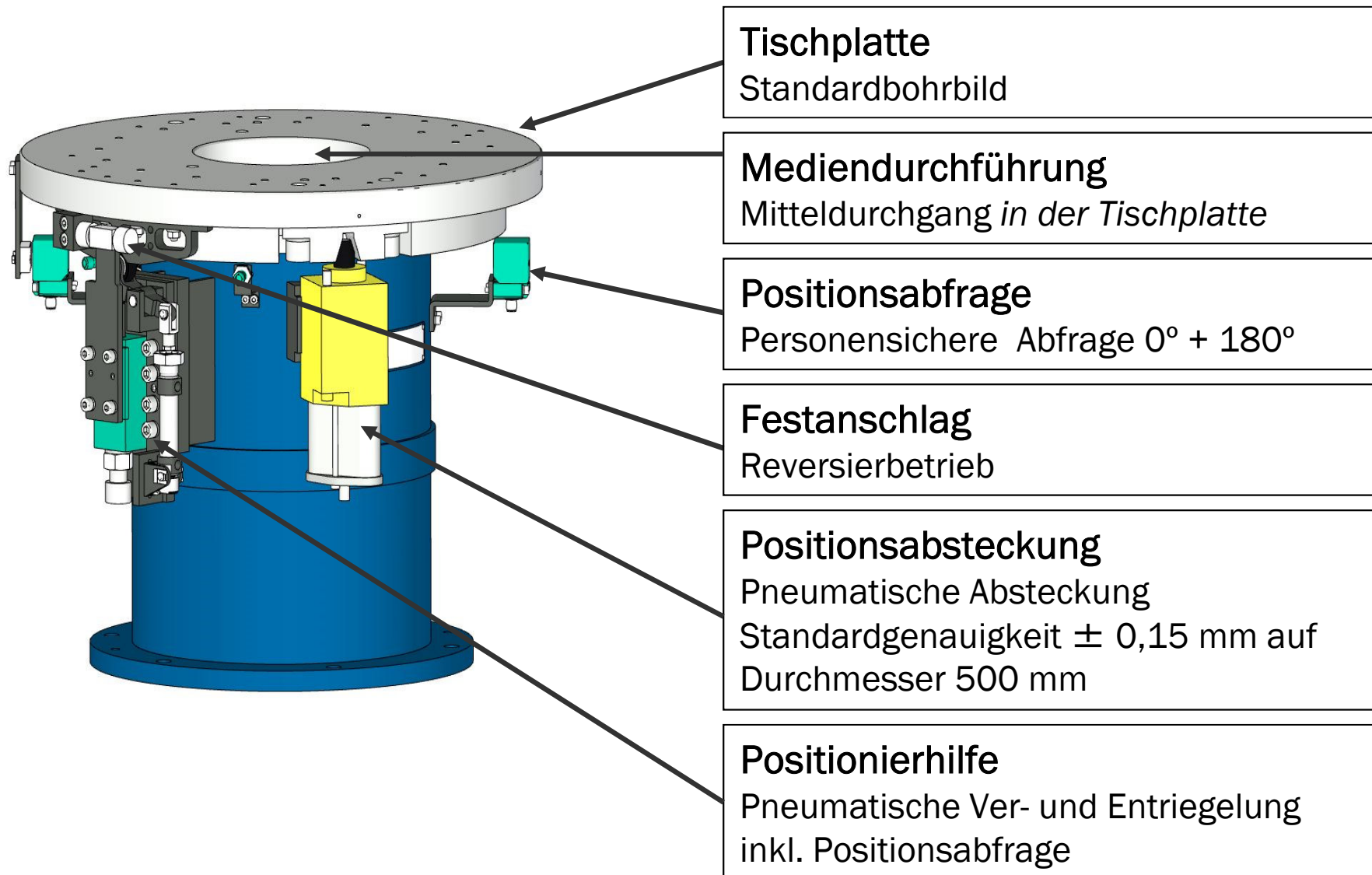
Ausschleusen von Bauteilen

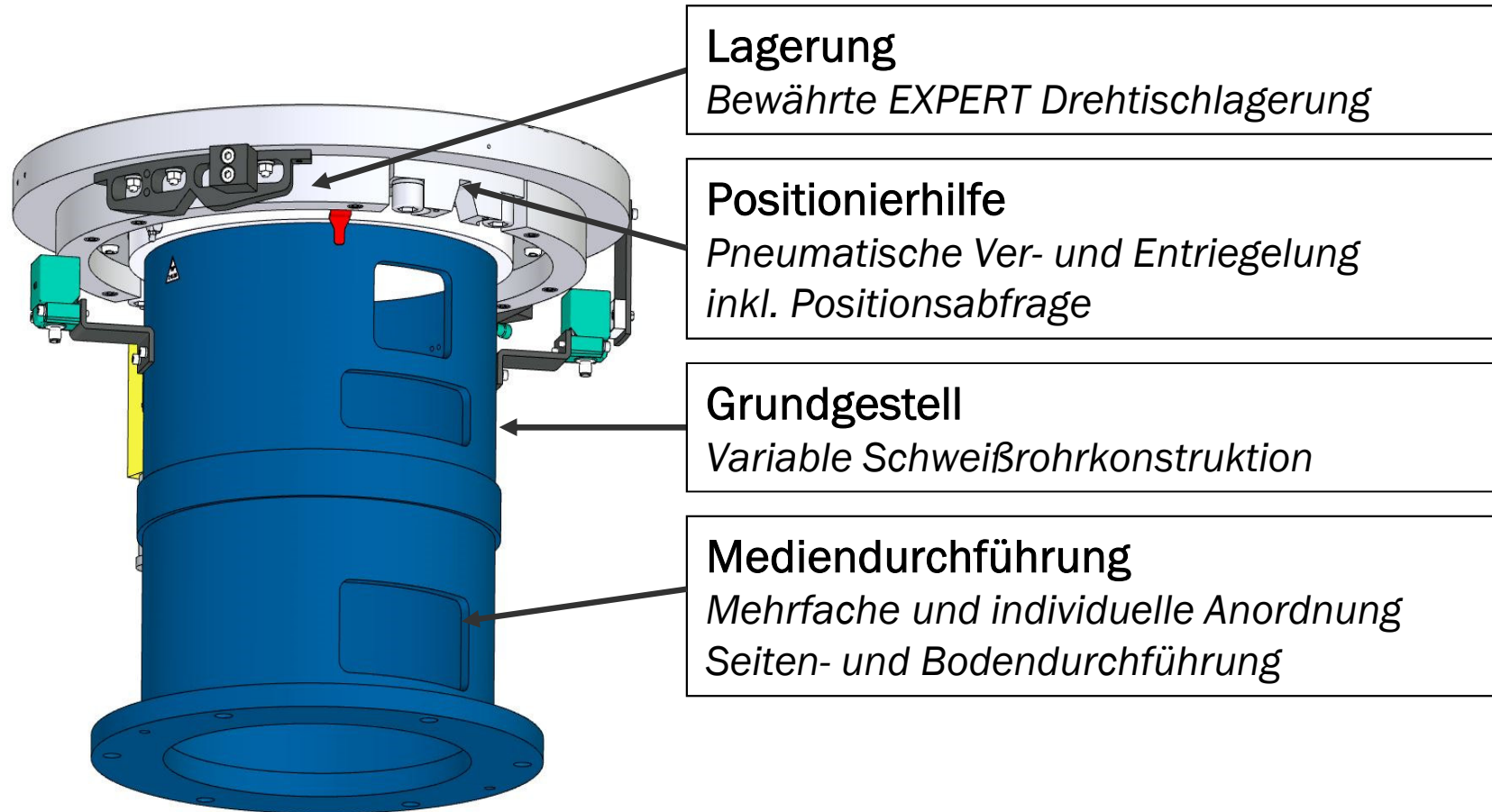
Beladestation

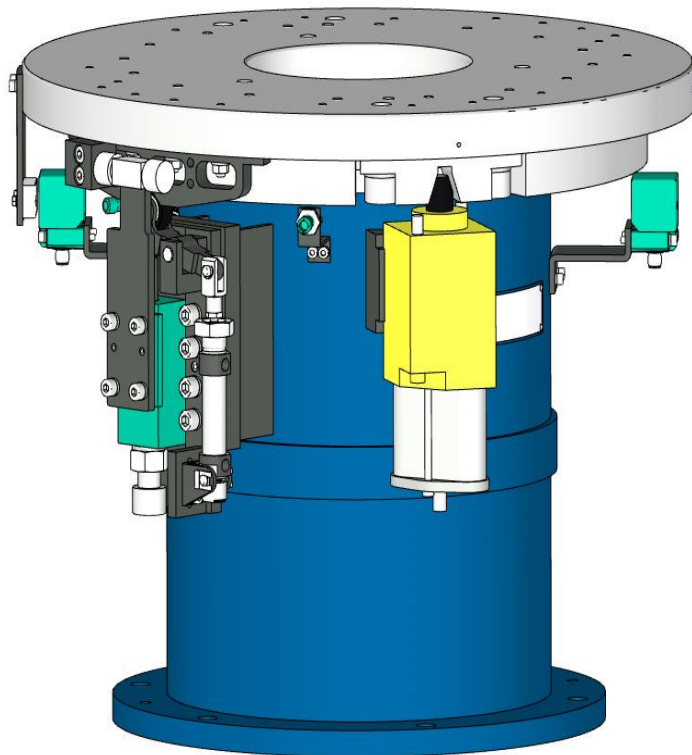
Variantenbedingte Wechselstation

Zwischenablage

Drehbare Vorrichtung für manuelle Schweißaufgaben

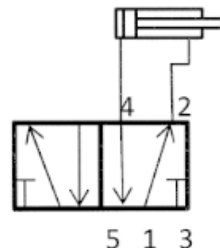
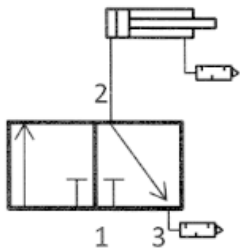






Vorpositionierung
3/2 Wegeventil

Positionsabsteckung
5/2 Wegeventil



**Beispielhafte Abbildung – Pneumatik-Ventile
gehören nicht zum Lieferumfang!**

1 – Grundposition

Positionsabsteckung

Doppeltwirkender Zylinder pneumatisch verriegelt

Vorpositionierung

Federkraft verriegelte Positionsrolle

Einseitig wirkender Pneumatik Zylinder drucklos

2 – Anlauf Drehbewegung

Positionsabsteckung

Doppeltwirkender Zylinder pneumatisch entriegelt

Vorpositionierung

Federkraft verriegelte Positionsrolle verlässt Position

Zylinder mit Kniehebelmechanik unterstützt Entriegelung

Sensoren melden Verlassen der Position

Abschaltung der Druckluft

3 – Endposition

Vorpositionierung

Federkraft verriegelt Positionsrolle

Pneumatik Zylinder drucklos

Positionsabsteckung

Doppeltwirkender Zylinder pneumatisch verriegelt

Wir danken für Ihre Aufmerksamkeit.

Kontakt:

EXPERT-TÜNKERS GmbH
Seehofstr. 56-58
64653 Lorsch

Telefon +49 (0) 6251 / 592-0
Telefax +49 (0) 6251 / 592-100

E-Mail sales@expert-tuenkers.de
Internet www.expert-tuenkers.de