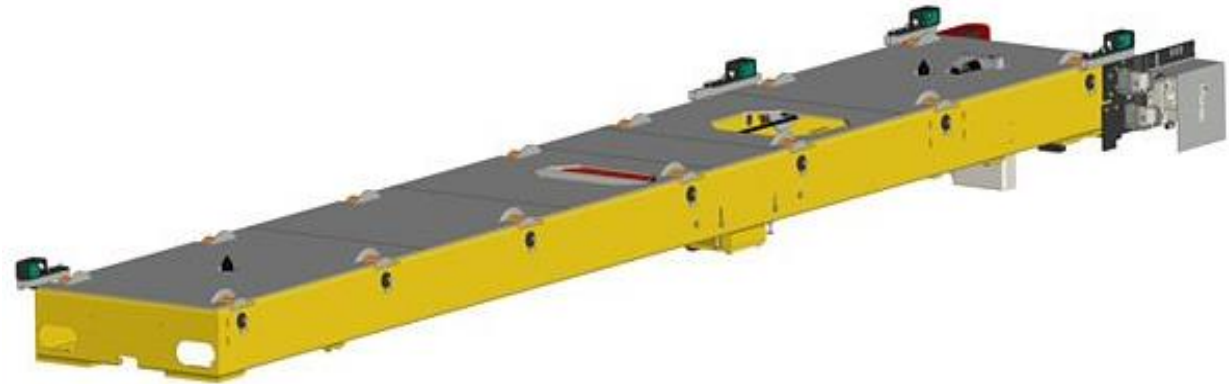


EXPERT ROLLENBAHN EFR-BAUREIHE

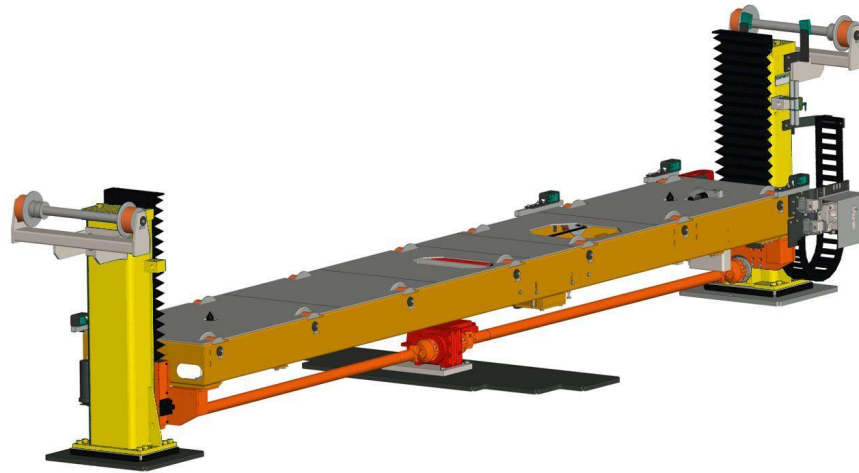
TRANSPORTTECHNIK | FEB 2024 | EXTERNAL



EXPERT Rollenbahn als separates Modul

EXPERT-TÜNKERS steht für Produkte, bei denen im Anlagenbau große Lasten schnell bewegt und präzise positioniert werden müssen.

Für Hub- und Linearbewegungen hat EXPERT-TÜNKERS bisher vorrangig Komplettanlagen geliefert, wie z.B. Hubsenkförderer oder Shuttlesysteme.



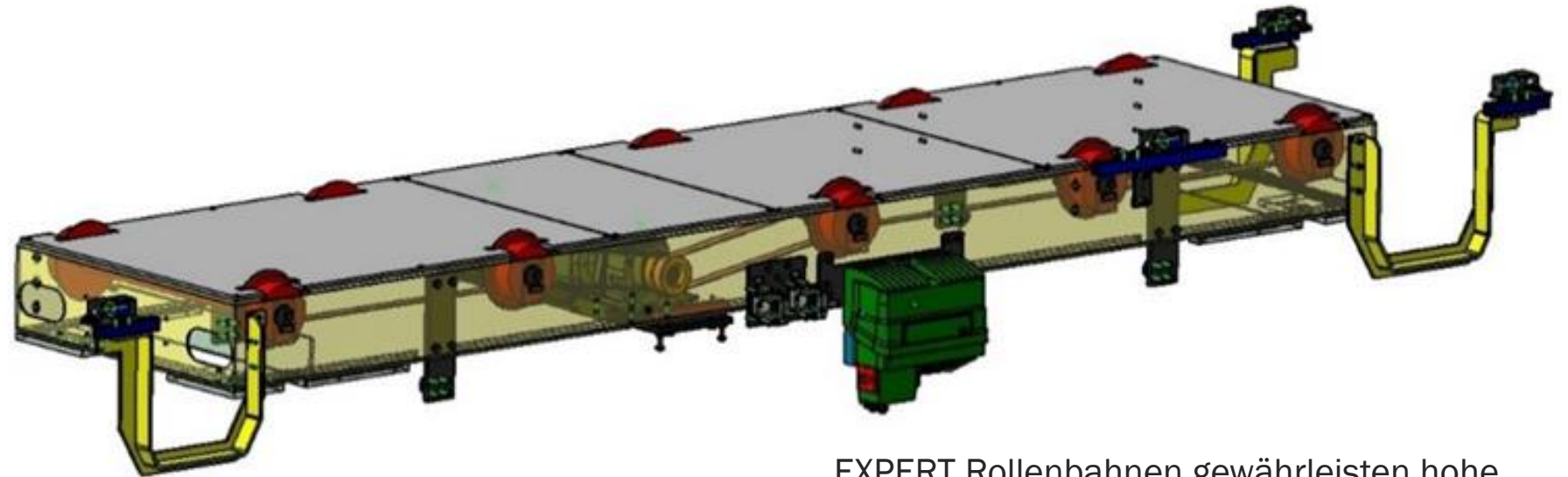
Die sich in diesen Anlagen bewährten Linearkomponenten wurden nun als eigenständige Baureihe standardisiert und als einsatzfertiges Modul angeboten.

EXPERT Rollenbahn Funktionsweise

Die neue Baureihe EHR-Serie basiert auf modernsten Technologien und innovativem Engineering.

Die Linearbewegung erfolgt mithilfe Hochleistungszahnriemen und stabiles Tragrollensystem.

Das Ergebnis ist eine sehr kompakte und robuste Grundkonstruktion, die höchste Leistungsfähigkeit und Zuverlässigkeit gewährleistet.



EXPERT Rollenbahnen gewährleisten hohe Gewichte bei schneller Bewegung in Verbindung mit präziser Positionierung dank ihrer robusten Bauweise und hochwertigen Materialien.

EXPERT Rollenbahn Systemaufbau

Standard

Seiten- und Frontrahmen
lasergeschnitten aus einem
Stück

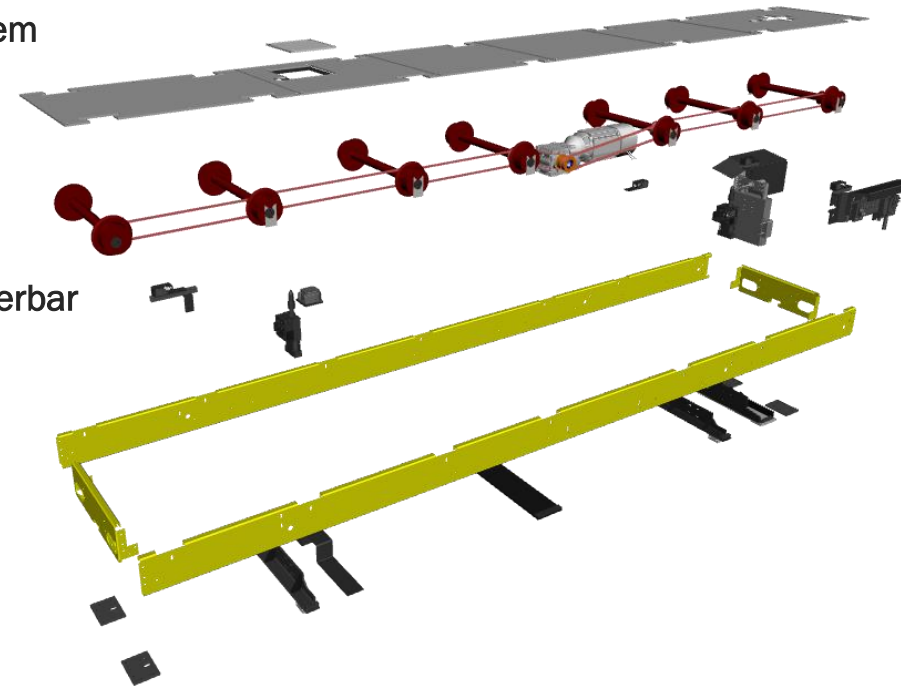
Begehbare Aluminium-
Abdeckplatten

Laufrollen (höhe feinjustierbar
durch Exzenter)

TÜNKERS
Sicherheitsstopper
mit Dämpfer

Antrieb

- Getriebemotor mit Zahnriemen
- Motor/Frequenzumrichter/
Bremswiderstand



Optional

TÜNKERS
Skid-Positionierung

Ventilinsel

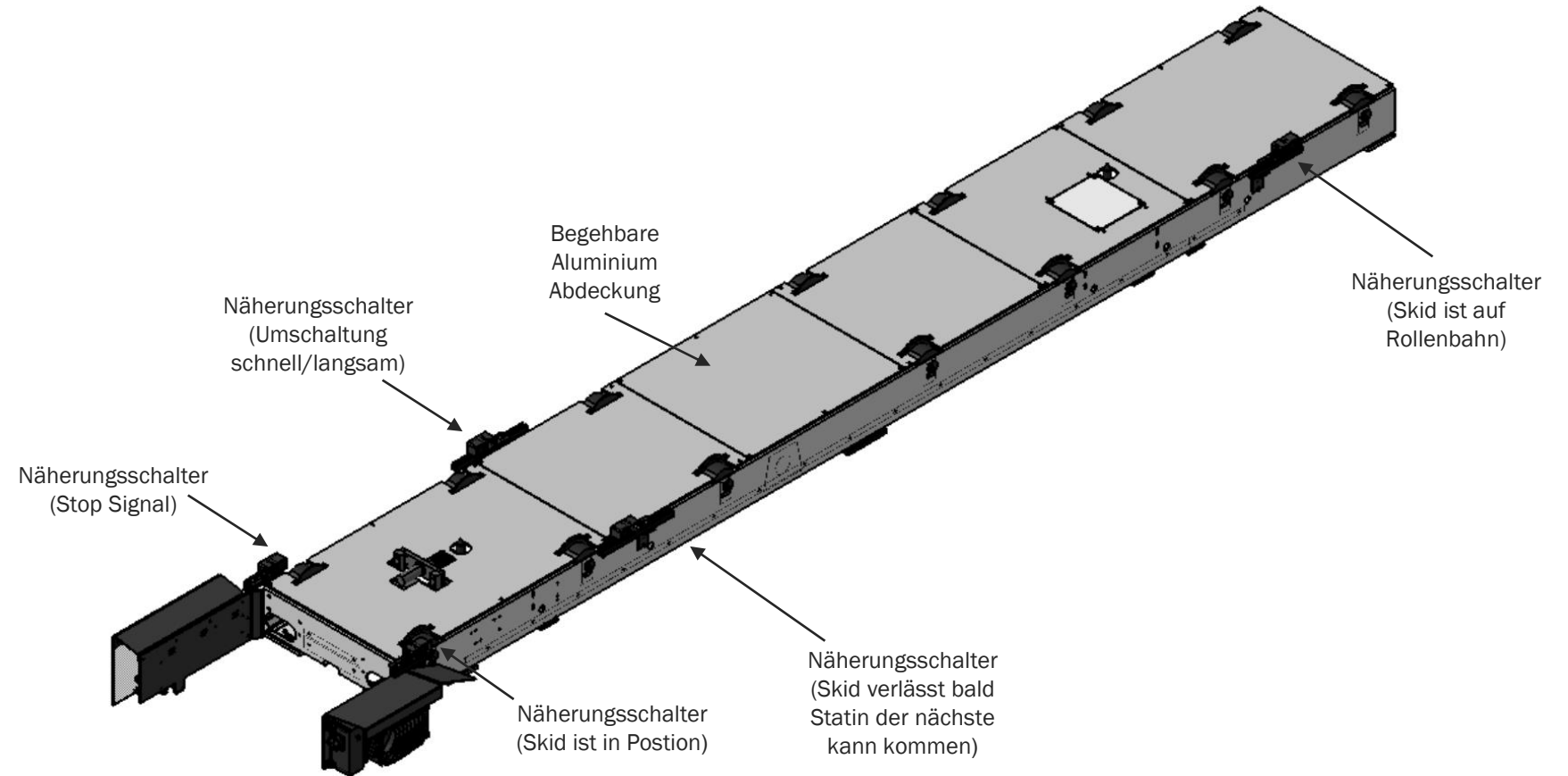
Frequenzumrichter

Elektrisch komplett
vorinstalliert

Pneumatisch komplett
vorinstalliert

Expert Rollenbahn Typen Klassen

Typen Klasse	Rahmenhöhe Wandstärke (mm)	Nenntraglast (kg)	Nennstützweite (mm)
Type 1	220/5	820	5000
Type 2	220/8	1630	6000
Type 3	300/8	2511	7000



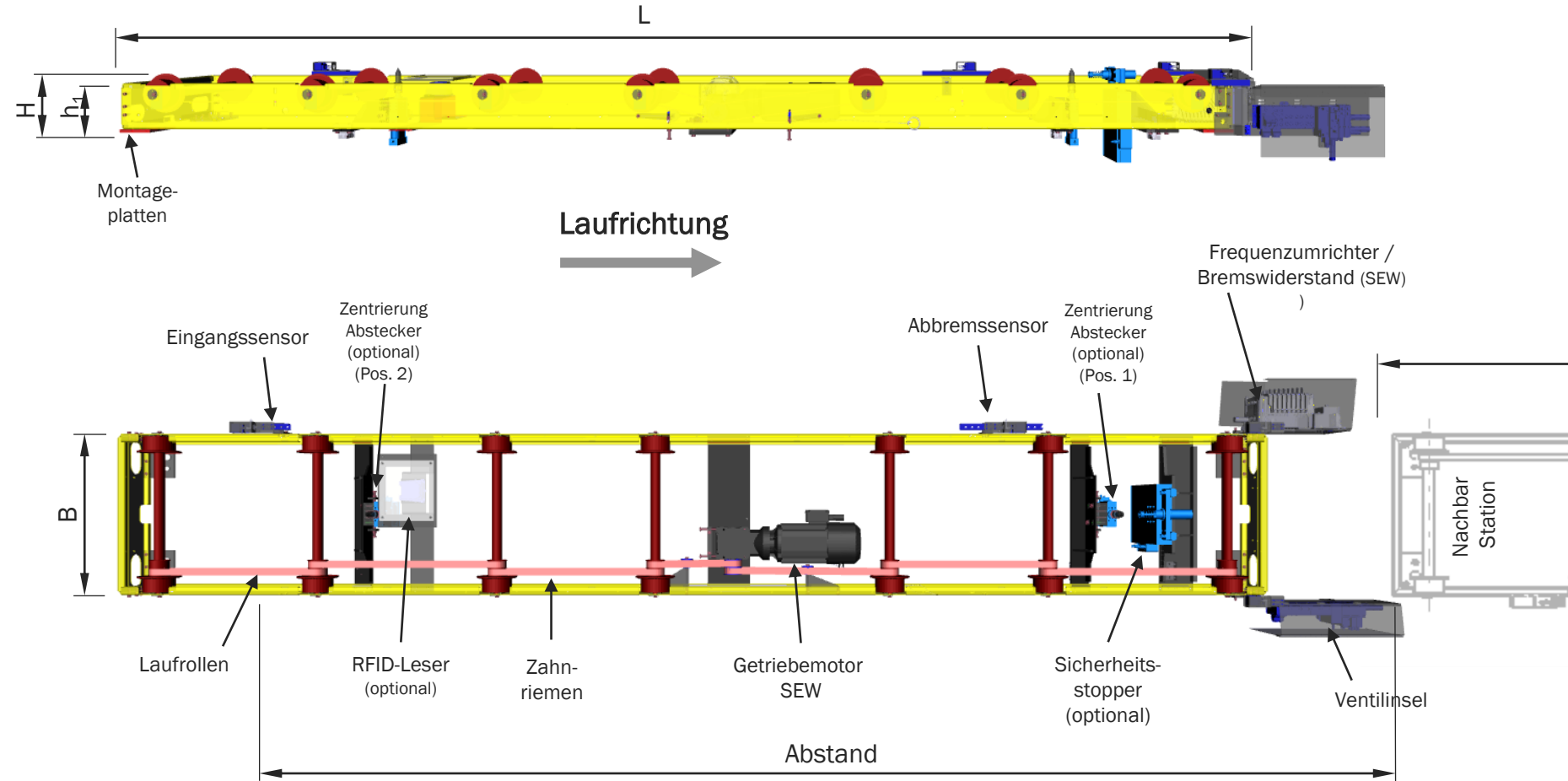
Zusammenbau EFR Typ 1

EFR - Typ 1
Technisches Datenblatt
Rollenbahn

Schlüsseldaten

Länge L* (mm)	3500	4500	5000	5500
Rahmenhöhe (mm)	220			
Höhe H* (mm)	252,5 (Blechdicke -5mm)			
Wandstärke (mm)	5			
Breite B* (mm)	744/779/881			
Gewicht (kg)	615	665	700	735
Position des Motors	Mitte (Abb. 1)			

*Sondermaße auf Anfrage möglich

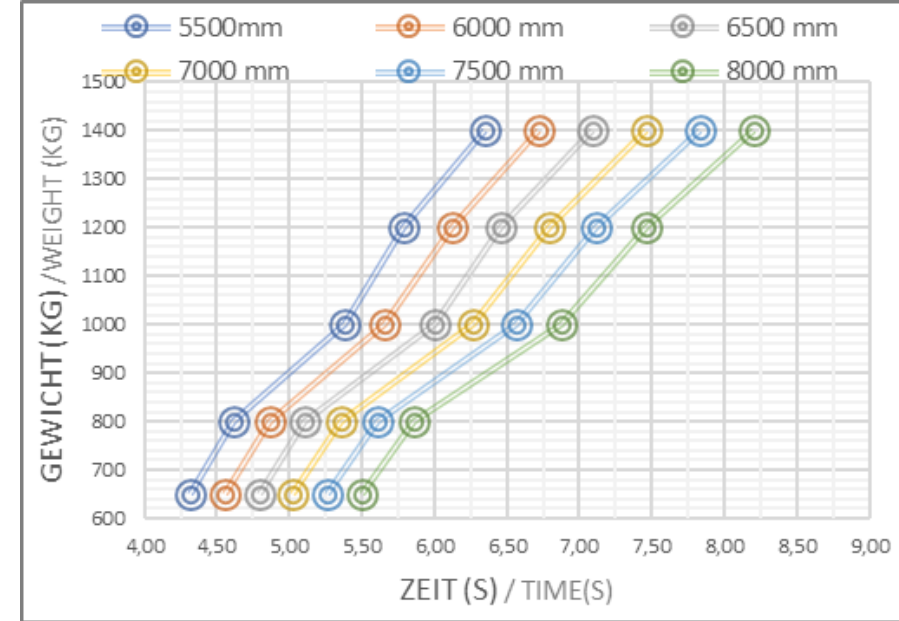
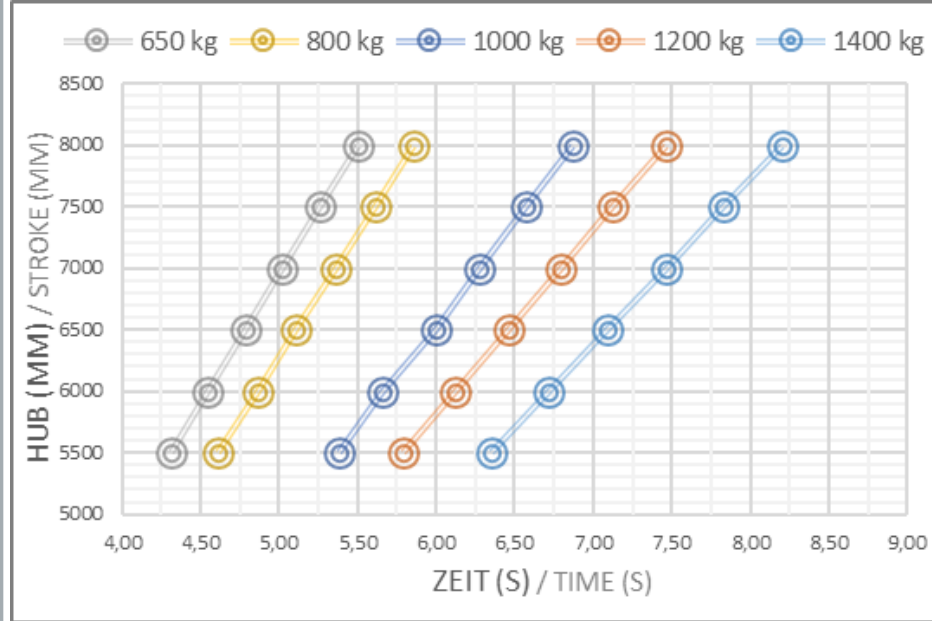


³⁾ Maximaler Stationsabstand ohne Stützkonsole: 1400 mm

Angetriebene Stützkonsole > Maximaler Abstand zwischen zwei angetriebene Rollen: 2000 mm

Passive Stützkonsole > Maximaler Abstand zwischen der letzten angetriebenen Rolle und einer nicht angetriebenen Rolle: 600 mm

Vergleich von Rollenbahnlängen, Belastungen und Fahrzeit



* Die Hubzeiten wurden für Standardkonfigurationen ermittelt, Abweichungen sind möglich

Weiters Anwendungsbeispiel

Zubehör:

- Begehbarer Trittschutz
- Individuelle Anpassung der Sensoren an das Bewegungsprofil
- Getrennte Konsole für Ventilinsel und Frequenzumrichter
- Grundgestell für stationäre Rollenbahn
- Stützkonsolen motorisiert / nicht-motorisiert, können bei Bedarf zwischen zwei Stationen eingesetzt werden

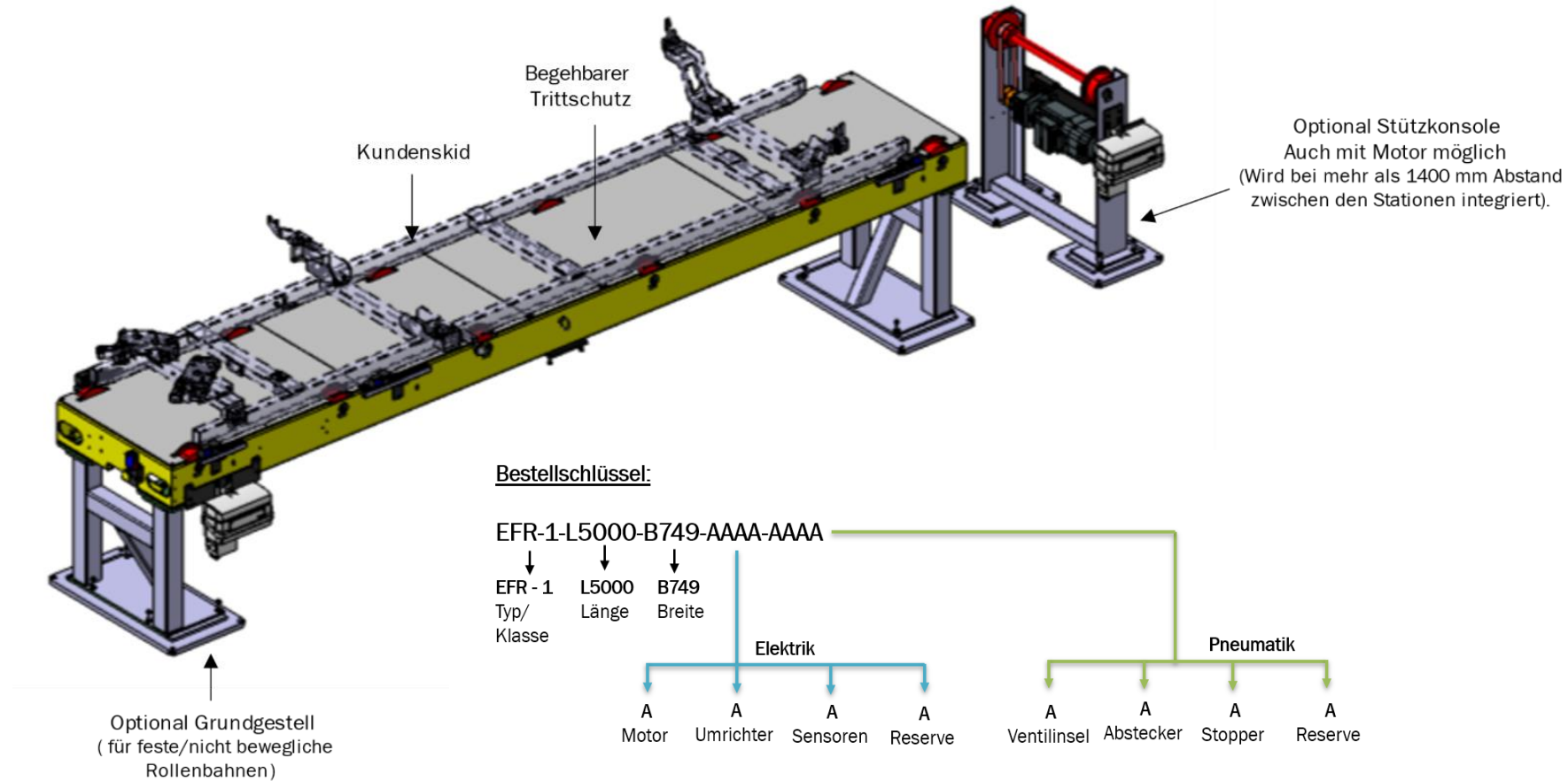
Produktdetails:

www.expert-tuenkers.de/produkte/transporttechnik/rollenbahn

Ansprechpartner

www.expert-tuenkers.de > Vertrieb

Für weitere Infos und Projektanfragen kontaktieren Sie uns unter salesvb13@expert-tuenkers.de



Legende

- N – Nicht benötigt
- A – Standard
- B – Kundenspezifisch
- C – Projekt
- D – Sonstiges

* (bei Bezug von Grundgestelle oder Stützkonsole bitte Förderhöhe Eingeben)

Anwendungsbeispiel Ringpuffer

Ein **Ringpuffer**, aufgebaut mit mehreren EXPERT Rollenbahnen (EFR), ermöglicht die vollautomatisierte Entnahme und Pufferung von Teilen, wie beispielsweise Karosserien, in industriellen Anwendungen.



[\(Link Details, Fotos, Videos\)](#)

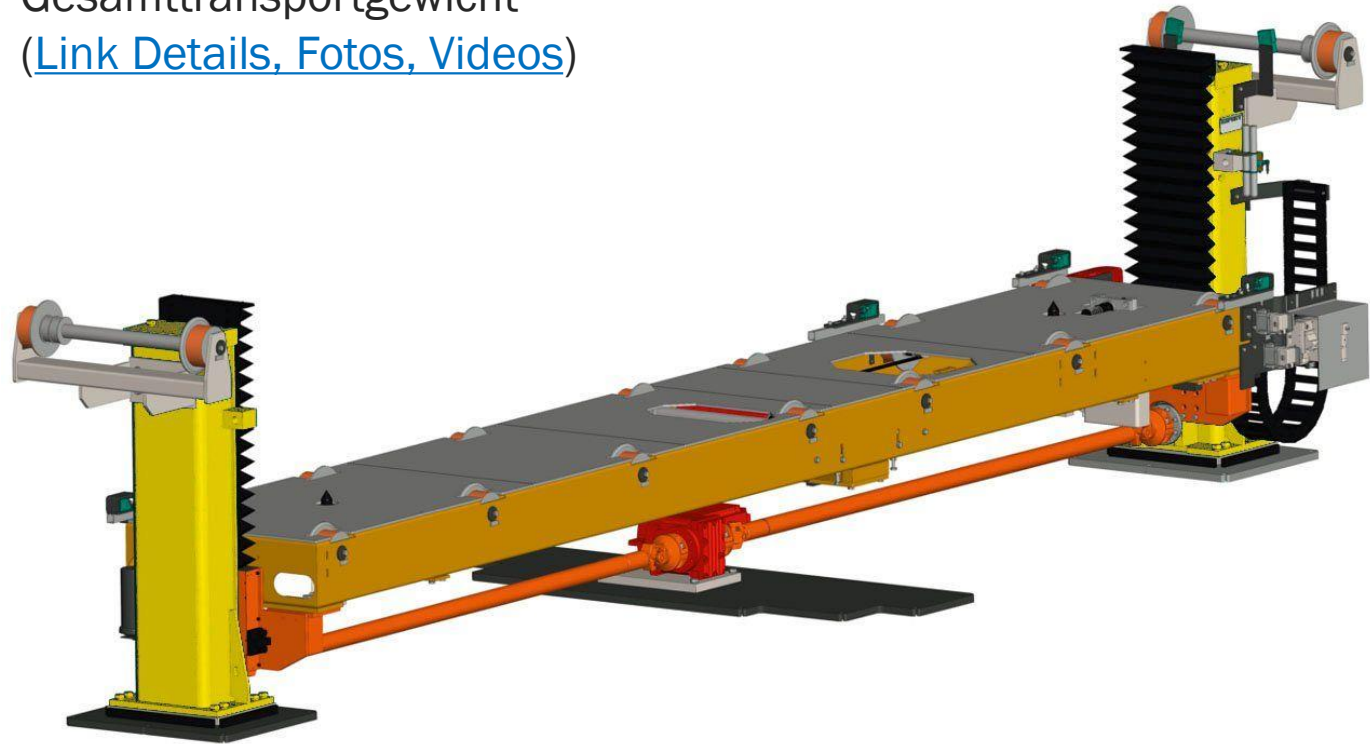
Anwendungsbeispiel

Rollenbahn für Skidfördertechnik

Bitte kontaktieren Sie uns,
um Ihre Hubaufgabe
gemeinsam zu konfigurieren!

Skidfördersystem bestehend aus zwei
Hubsäulen EH12 und separater Rollenbahn

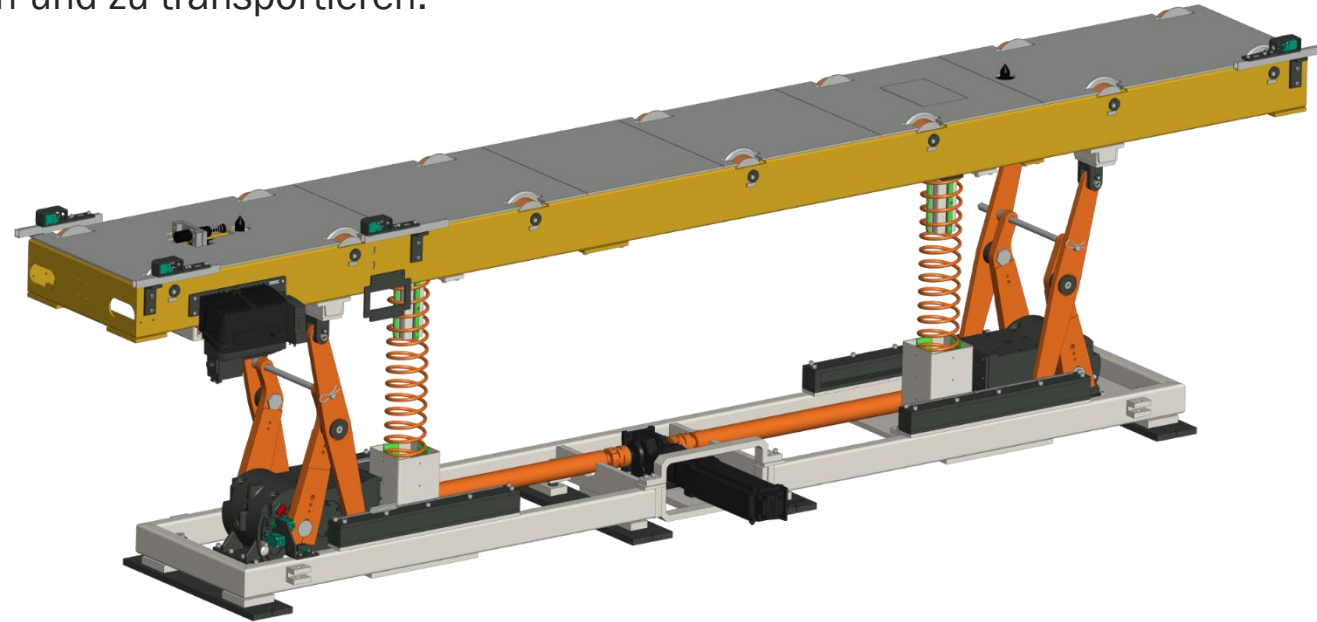
Einsatz bis 8 m Spannweite und 2 t
Gesamttransportgewicht
([Link Details, Fotos, Videos](#))



mit Kardanwelle oder
Masterslave möglich

Anwendungsbeispiel Doppelboxheber

Der EXPERT-TÜNKERS Doppelboxheber ist ein Rollenbahnheber in Flachbauweise mit integriertem Federspeichersystem, der entwickelt wurde, um schwere Lasten präzise und effizient zu heben und zu transportieren.



[\(Link, Details, Fotos, Videos\)](#)

Datenblätter

Standard 3D-Modelle

Weitere
Ausführungen und
Modelle auf Anfrage
verfügbar.

EFR – Typ 1 > [Link Datenblatt](#)

EFR – Typ 2 > Link (Coming Soon)

EFR – Typ 3 > Link (Coming Soon)

EFR – Typ 1 > [Länge 5500mm_3D_Dummy](#)

EFR – Typ 2 > Link (Coming Soon)

EFR – Typ 3 > Link (Coming Soon)

Referenzen

OEMS



Tier 1 & Zulieferer



Anlagenbauer



Weitere Märkte & Gebiete



Wir danken für Ihre
Aufmerksamkeit

Kontakt:
Nuno Martins

EXPERT-TÜNKERS GmbH
Seehofstr. 5658
64653 Lorsch

Telefon +49 (0) 6251 / 592330
Mobile +49 (0) 172 / 5780811
Telefax +49 (0) 6251 / 592100

E-Mail nmartins@experttuenkers.de
Internet www.experttuenkers.de