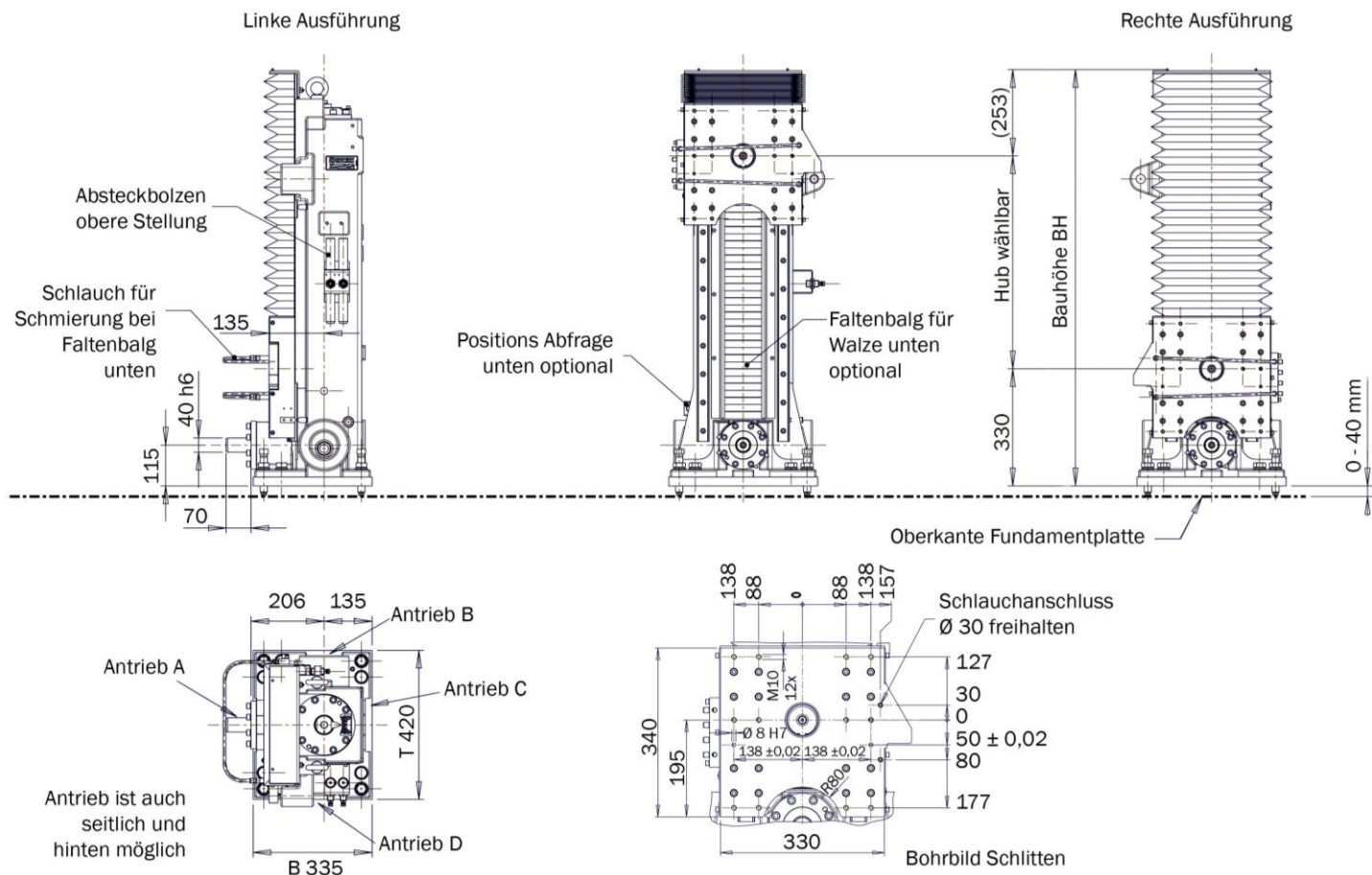


Datenblatt – Hubtisch – EH12G - Typ 1

Vertikale Linearachse für Lasten bis 1075 kg Gesamtgewicht je Einheit.



Eckdaten der EH12G:

Hub (mm)	600	800	1000	1200
Bauhöhe BH (mm)	1183	1383	1583	1783
Abmaße B x T (mm)	335 x 420			
Eigengewicht (kg)	300	340	390	452
Einbaulage Antrieb Kardan oder Motor	A, B, C und D möglich siehe Bild 1			
Hubzeiten (s)	siehe Diagramm 1			
Lasten x Abstand	siehe Diagramm 2 siehe Bild 2			

Standard:

Farben:

- feste Teile: 7035 RAL (Lichtgrau)
- bewegliche Teile: 2003 RAL (Pastelorange)

EXPERT-Getriebe:

- Öl CLP 460 SF
4 Liter

Faltenbalg für die untere Stellung

Antrieb:

Kardanwelle oder Direktanflanschung SEW
Servogetriebemotoren mit glatter Welle möglich (siehe Bild 1)
Automatische Schmierstoffgeber für die Walze

Technische Daten:

- $v_{max} = 0,5 \text{ m/s}$
- $a_{max} = 1,7 \text{ m/s}^2$
| je nach Lastfall
| mit Standardkonfiguration SEW-Motor mit 15 kW Umrichter
- Genauigkeit = $\pm 0,5 \text{ mm}$
- Wiederholgenauigkeit = $0,1 \text{ mm}$
| ohne Steuerung, rein mechanisch

Weitere Produkte der EXPERT-Heber Baureihe:

Typ / Klasse	Nenn Traglast (kg)	Maximaler Hub (mm)
EH12 - Typ 1	1075	1200
EH18 - Typ 2	2000	1800
EH23 - Typ 3	2520	2900

Datenblatt – Hubtisch – EH12G - Typ 1

Vertikale Linearachse für Lasten bis 1075 kg Gesamtgewicht je Einheit.



Diagramm 1 - Hubzeiten*

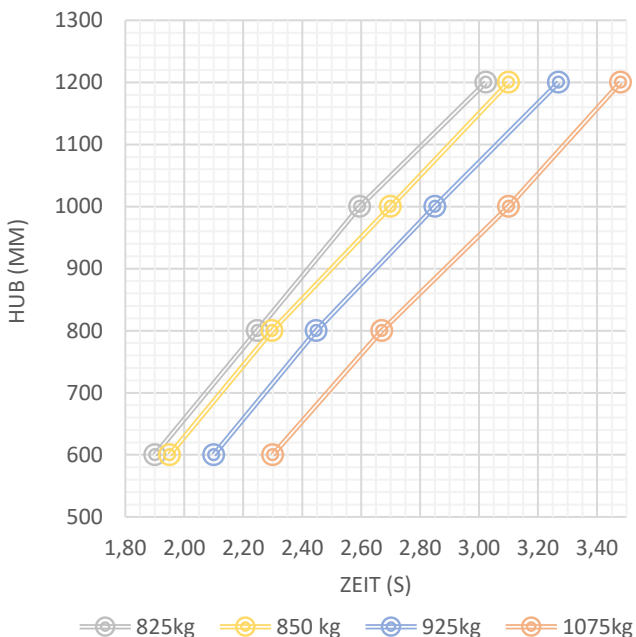


Diagramm 2 - Verdrehabstand über Kippabstand

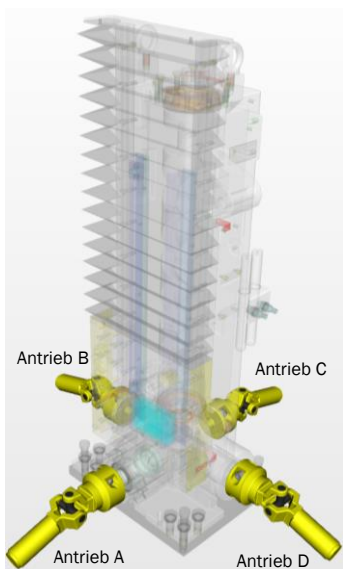
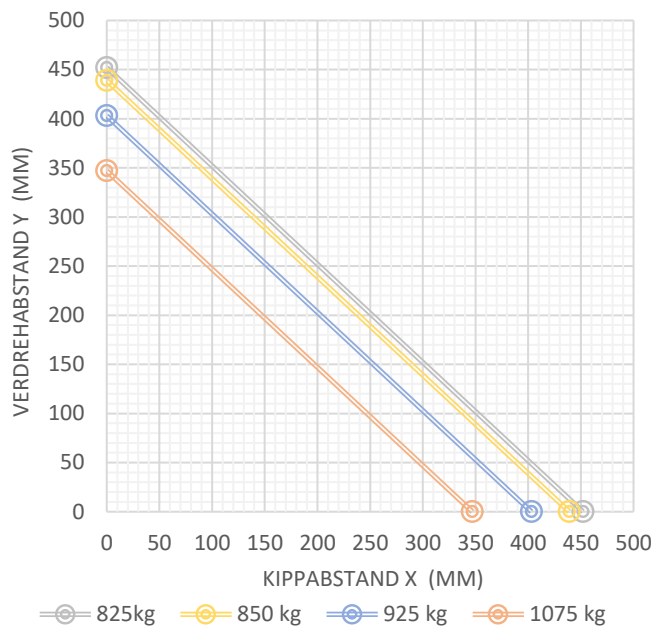
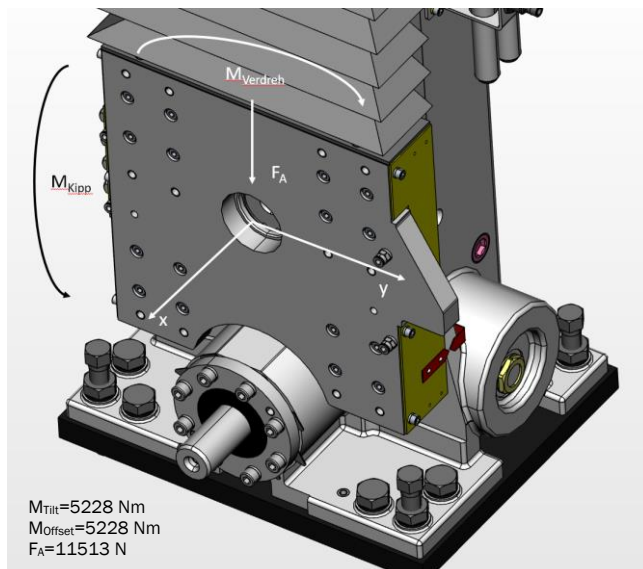


Bild 1 – Anbindungsmöglichkeiten (jeweils eins)



$M_{Tilt}=5228 \text{ Nm}$
 $M_{Offset}=5228 \text{ Nm}$
 $F_A=11513 \text{ N}$

Bild 2 – Kräfte und Drehmomente

Zubehör:

- Initiatoren für mehrere Positionen
- Standardantrieb (SEW)
| optional weitere Hersteller
| Motoradaptierungen / Kupplungen
- Faltenbalg für die obere Stellung
- Energiekette
- Automatische Schlittenschmierung
- Automatische SPS gesteuerte Schmiersysteme
- Wartungsabsteckungen Manuel oder pneumatisch

Produktdetails:

www.expert-tuenkers.de >Produkte > Transporttechnik

Ansprechpartner

www.expert-tuenkers.de > Vertrieb

Für weitere Infos und Projektanfragen kontaktieren Sie uns unter sales@expert-tuenkers.de

*Hubzeiten wurden bei Standard-Konfigurationen ermittelt. Abweichungen möglich.