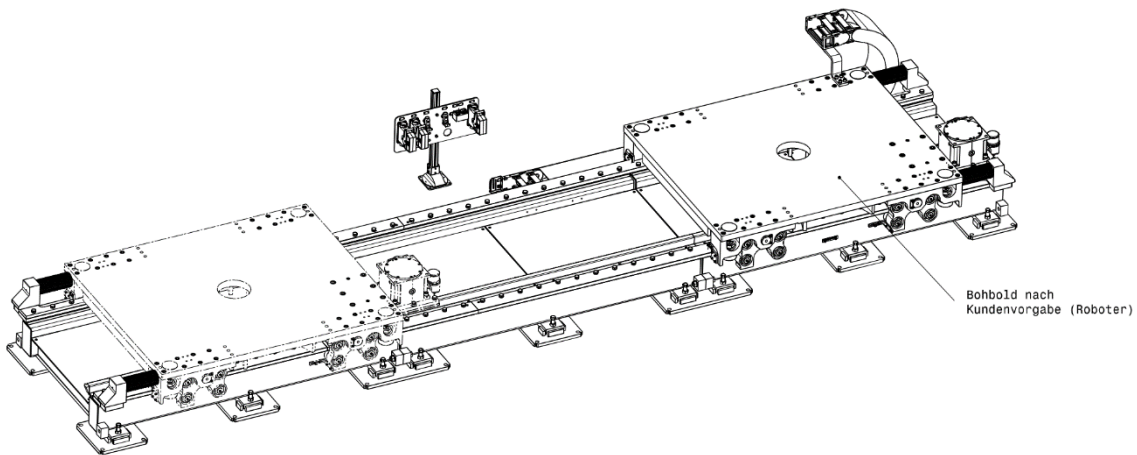
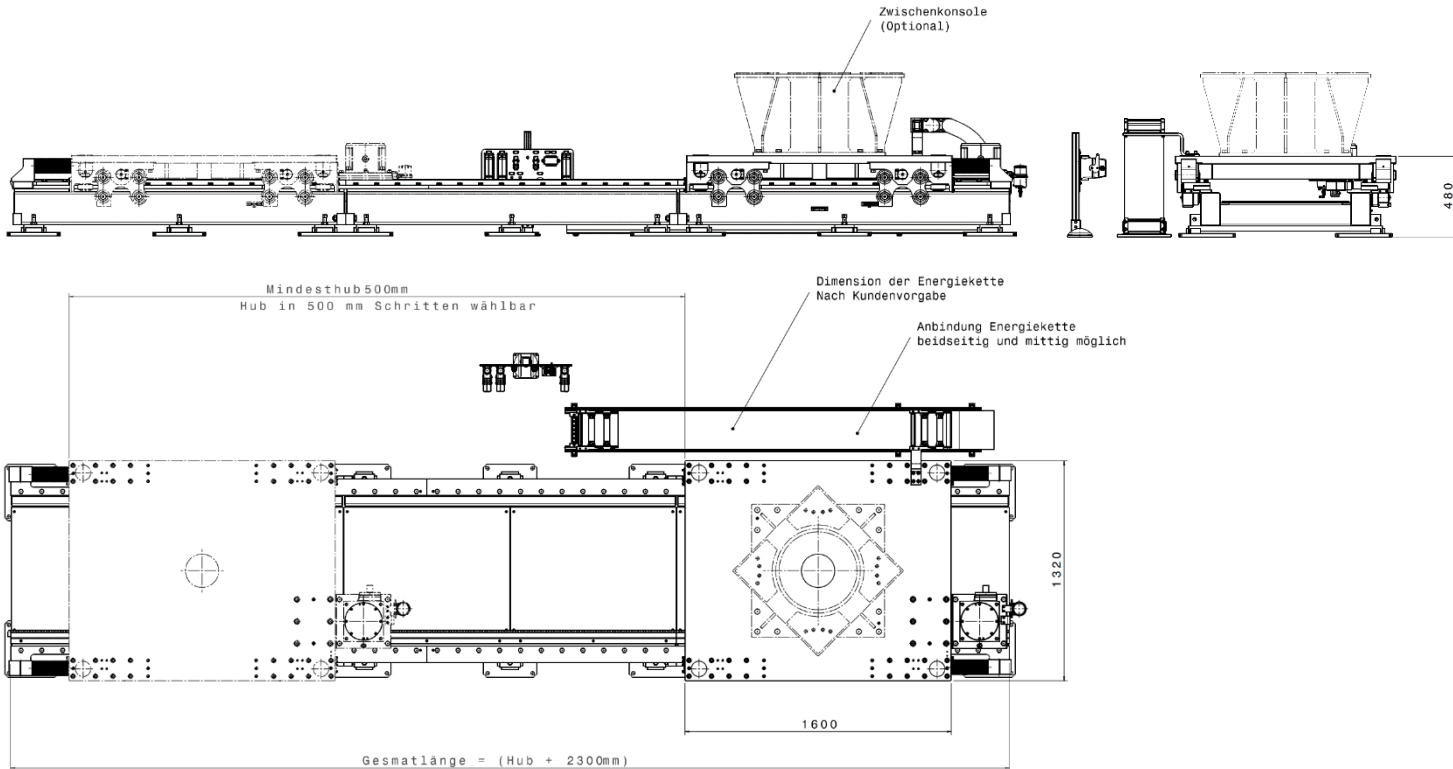


EXPERT-TÜNKERS – 7. ACHSE – EFA 3

Linearachse für Roboter bis 4500kg Gesamtgewicht.



Bestellbeispiel:

Hub	mm
Robotertyp / -Modell	
Schottplatte	
Anwendung	
Anzahl Roboter pro Achse	

Die Baureihe der 7. Achse:

Typ	Als 7. Achse Roboter ² gewicht	Als Linearwagen Werkzeug ² gewicht
EFA 1	1000kg	2000kg
EFA 2	2000 kg	4000 kg
EFA 2.5	2500 kg	5000 kg
EFA 3	4500 kg	6000 kg
EFA 4	>5000 kg	>7000 kg

² ca. Werte

Standard:

Modular aufgebaut - Längen:
| Module 1500 und 2000 mm

Farben
| feste Teile: 7035 RAL
| bewegliche Teile: 9005 RAL

Getriebe für Motoren mit glatter Welle
Automatische Schmierstoffgeber für
Ritzel/Zahnstangen
Energiekette seitlich
Maße Innen (Außen)
H: 42/56 (65/85) mm
B: 250 (278/284) mm

Technische Daten:

v max = 2,0 m/s
a max = 2,0 m/s²
| je nach Lastfall

Genauigkeit = ± 0,2 mm
Wiederholgenauigkeit = 0,05 mm
| ohne Steuerung, rein mechanisch

Zubehör:

Automatische Schmiereinheiten für:
| Tragrollen
| Laufschiene

Zwischenkonsole bis 500 mm in 100 mm Schritten
| Einschränkungen je nach Robotertyp

Motoradaptierungen für Evolute und konische Wellen,
Passfedern sowie gekapselte Motoren (paint-motoren)

Energiekette
| weitere Abmessungen und Ausführungen lieferbar

Anschlußplatte nach Kundenvorgabe

Produktdetails

www.expert-tunkers.de > Produkte > Transporttechnik > EFA |
Siebte Achse

Onlinefrageformular

www.expert-tunkers.de > Anfrage > Siebte Achse

Für weitere Infos und Projektanfragen kontaktieren Sie uns
unter sales@expert-tuenkers.de