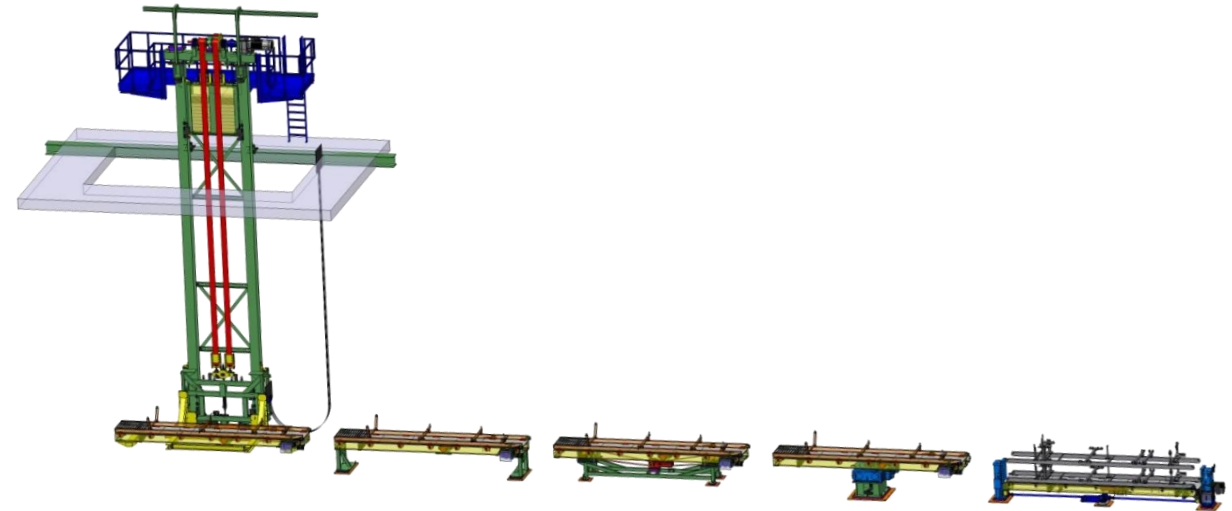


EXPERT-TÜNKERS

Bausteinkatalog Fördertechnik

TRANSPORTECHNIK | SEP 2023



Anlagen für den Transport von Karossen und Bauteilen im Automobilrohbau



Rollenbahnheber mit Horizontal-Förderfunktion



Bis 2.000 kg Kundenlast



bis 2.000 mm Hubhöhe



bis 8.000 mm Hub



Kompakte Bauform



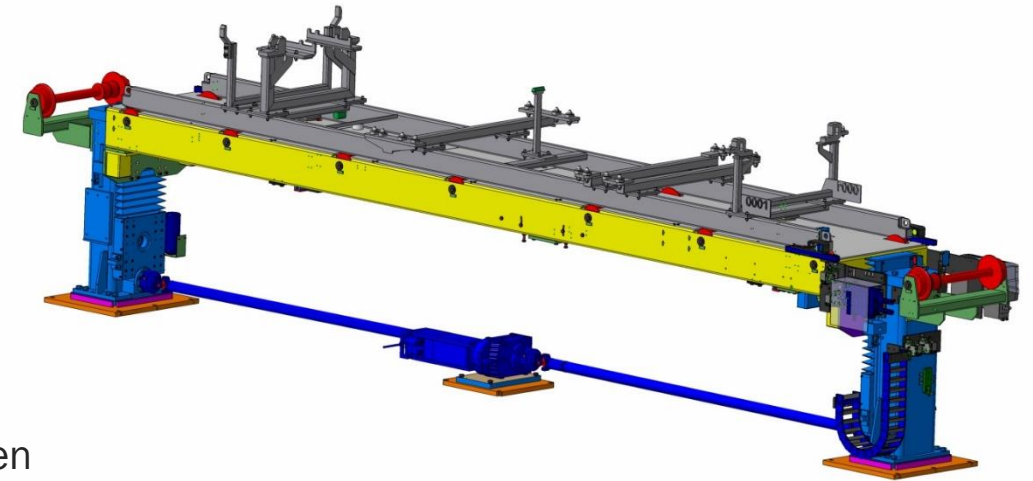
Flexible Position der Hubsäulen



+/- 0,02 mm Wiederholgenauigkeit vertikal



+/- 2 mm Wiederholgenauigkeit horizontal



Rollenbahnheber in Kompaktbauweise für Geoskids mit hohem Gewicht



Bis 2.000 kg Kundenlast



bis 200 mm Hubhöhe



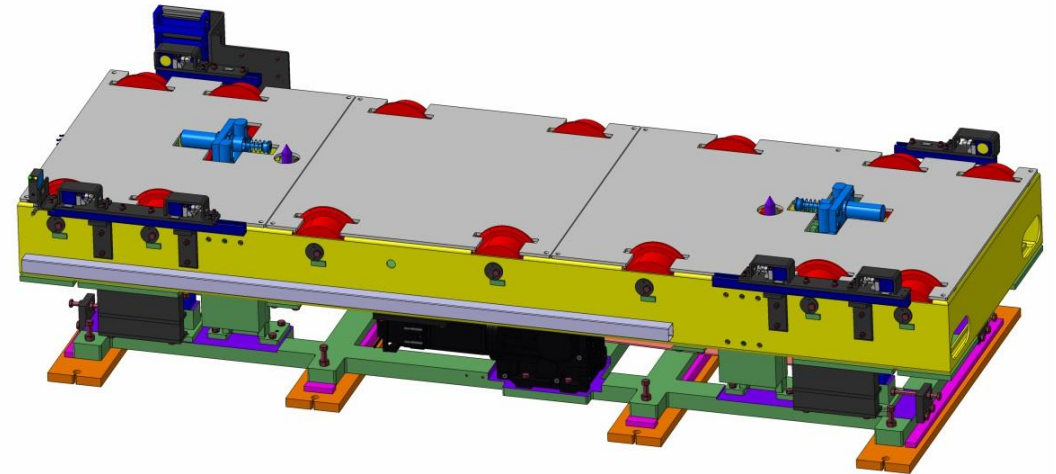
bis 6.500 mm Hub



Kompakte Bauform



+/- 0,2 mm Wiederholgenauigkeit vertikal



Robuster Rollenbahnheber mit kurzem Hub



Bis 2.000 kg Kundenlast



bis 300 mm Hubhöhe



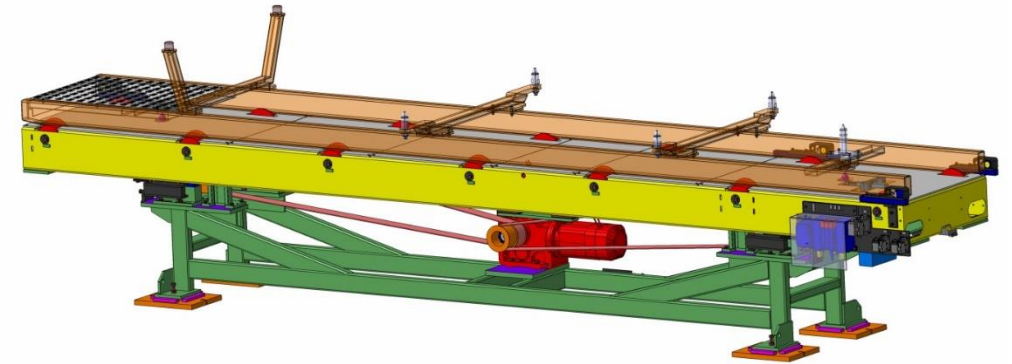
bis 8.000 mm Hub



Kompakte Bauform



+/- 0,2 mm Wiederholgenauigkeit vertikal



Doppelboxheber mit Federspeicher

Rollenbahnheber mit integriertem Energiespeichersystem



Bis 1.000 kg Kundenlast



Bis 1.000 mm Hubhöhe frei wählbar



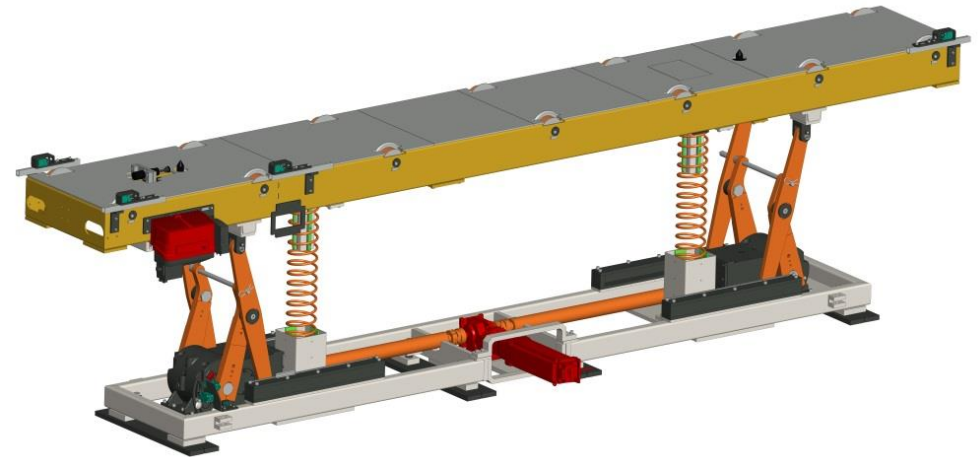
Bis 8.000 mm Hub



600 mm minimale Bauhöhe



-30% Energiebedarf



Robuster Gurtheber mit niedriger Bauhöhe



Bis 1.500 kg Kundenlast



Bis 1.300 mm Hub



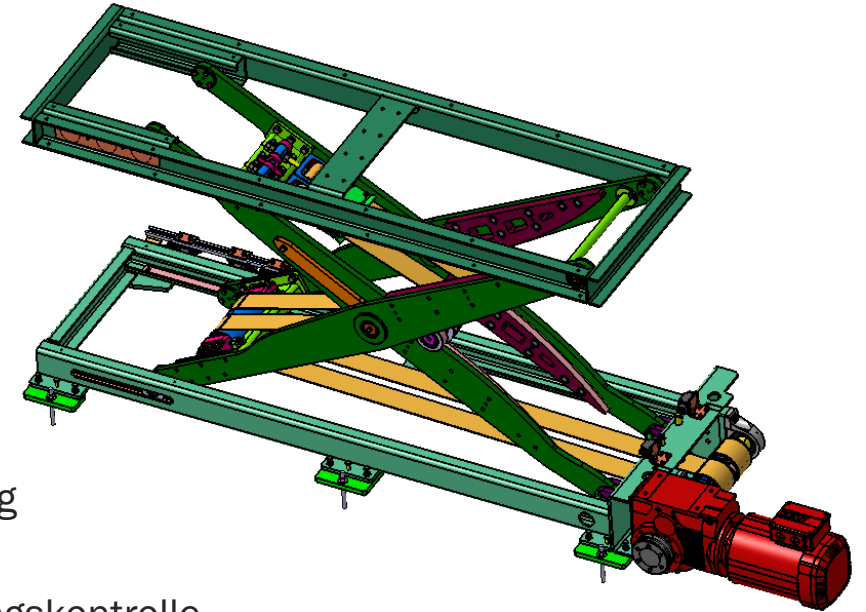
300 mm minimale Bauhöhe



Flexible Höhe der Wartungsverriegelung



Sensorik für Gurtriss und Gurtspannungskontrolle



Transportsystem für Karosserie-Teile mit Vertikalhub



Bis 2.000 kg Kundenlast



Bis 2.000 mm Hubhöhe frei wählbar



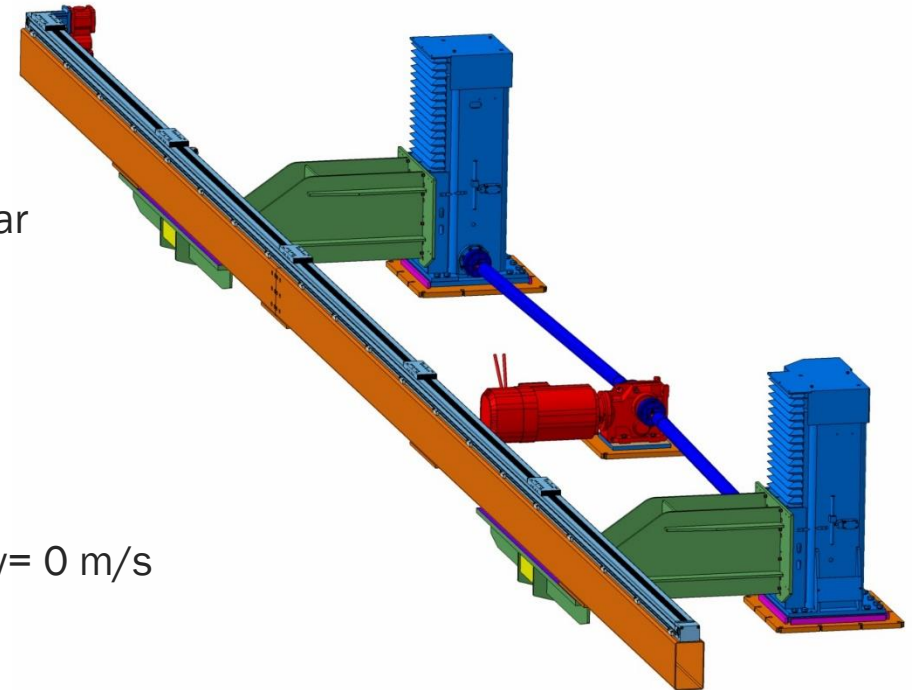
Bis 30.000 mm Hub



500 mm minimale Bauhöhe










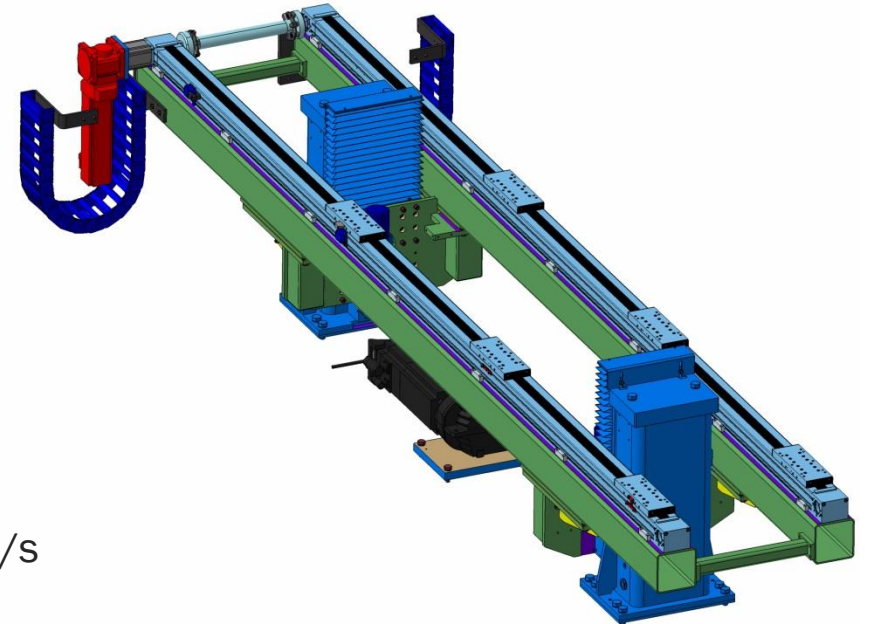
Schonende Bauteilübernahme bei $v=0$ m/s



Duorail Shuttle






Fördersystem für Karossteile mit Vertikalhub

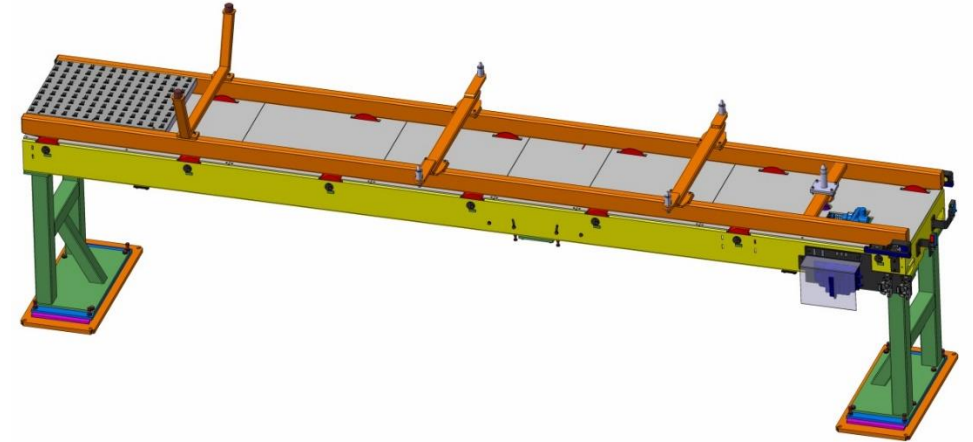
-  Bis 2.000 kg Kundenlast
-  Bis 2.000 mm Hubhöhe frei wählbar
-  Bis 30.000 mm Hub
-  500 mm minimale Bauhöhe
-  Schonende Bauteilübernahme bei $v = 0$ m/s
-  Transport auch sehr großer Bauteile möglich
-  +/- 0,02 mm Wiederholgenauigkeit vertikal



Feststehende Rollenbahn in Produktionsebene

Förderelement für Horizontalbewegung in der Produktionsebene

-  Bis 3000 kg Kundenlast
-  Förderhöhe frei wählbar
-  bis 10.000 mm Hub
-  Vor- und Rückwärtsbewegung möglich
-  Horizontaler Transport ohne Absetzen



Feststehende Rollenbahn in Förderebene

Fest integrierte Anlage für Horizontalbewegung in der Förderebene



Bis 3.000 kg Kundenlast



Förderhöhe frei wählbar



bis 10.000 mm Hub



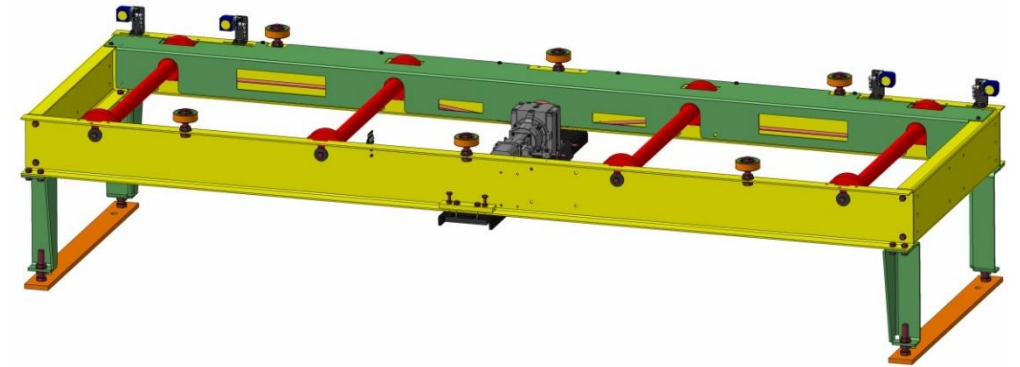
Vor- und Rückwärtsbewegung möglich



Einfache Ausführung für die Förderebene



Horizontaler Transport ohne Absetzen



Anlagen für das sichere Einhalten des maximalen Tragrollenabstandes



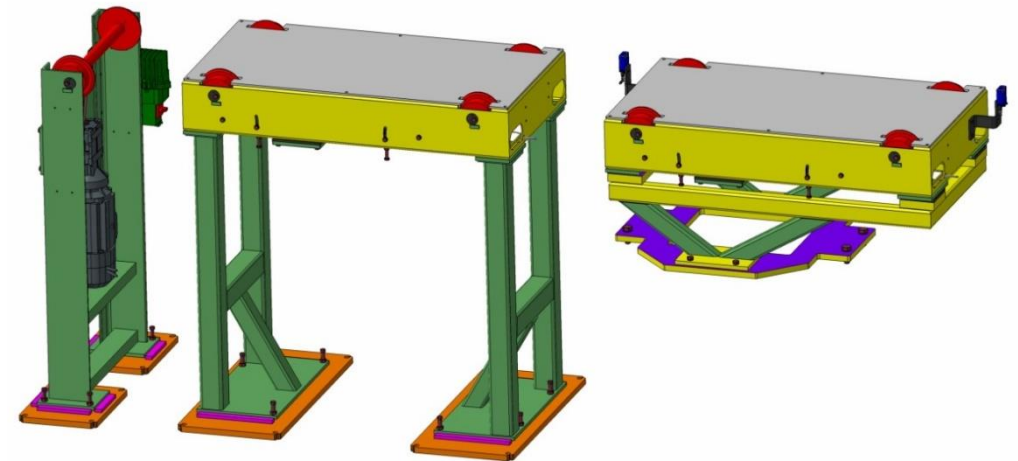
Mit und ohne Antrieb



Feststehend oder beweglich (für 7. Achse)



Förderhöhe flexibel wählbar



Quertransporteinheit für Verbindung zweier Produktionslinien



Bis 3.000 kg Kundenlast



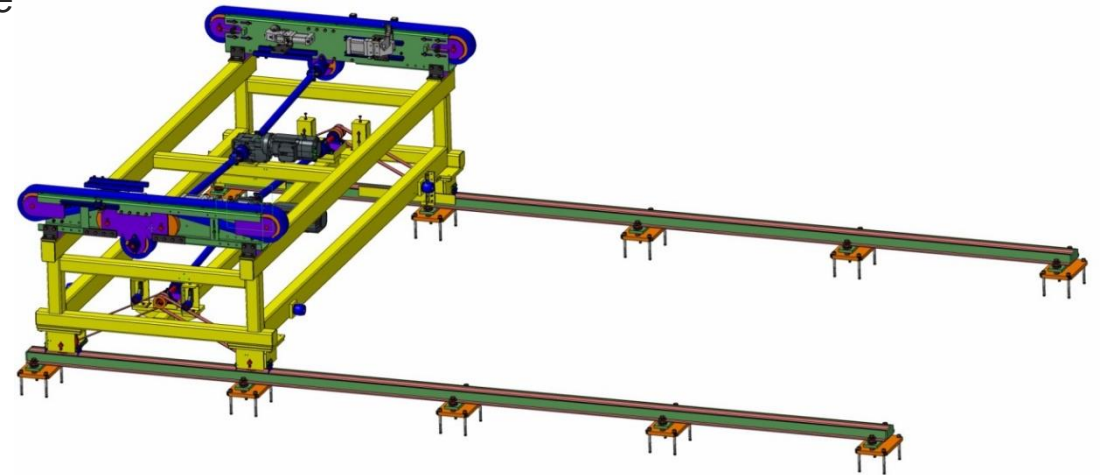
bis 30.000 mm Hub



600 mm minimale Bauhöhe



Kompakte Bauform



Verfahrenseinheit für Linearbewegung des Roboters



Bis 4.000 kg Kundenlast



Länge bis 30.000 mm



Anbindung für verschiedene Robotertypen



Wiederholgenauigkeit +/- 0,02 mm



Integriertes Schmiersystem



Siebte Achse für 90° Drehung

Verfahrenseinheit für zweifache Linearbewegung des Roboters



Bis 4.000 kg Kundenlast



Länge bis 30.000 mm



Bis 90° Linierversatz



Anbindung für verschiedene Robotertypen



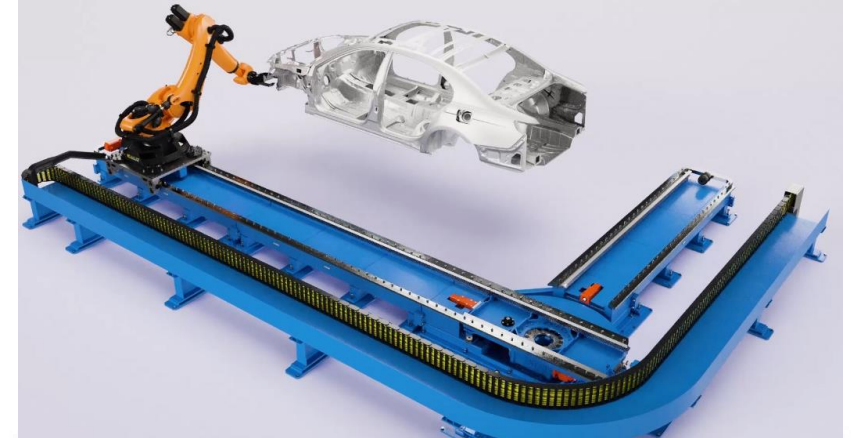
Wiederholgenauigkeit +/- 0,02 mm



Integriertes Schmiersystem



Zusätzliche Bewegungsfreiheit des Roboters



Drehstation

Rollenbahn-Drehtisch mit bis zu 360° Drehbarkeit



Bis 3.000 kg Kundenlast



Bis 8.000 mm Hub



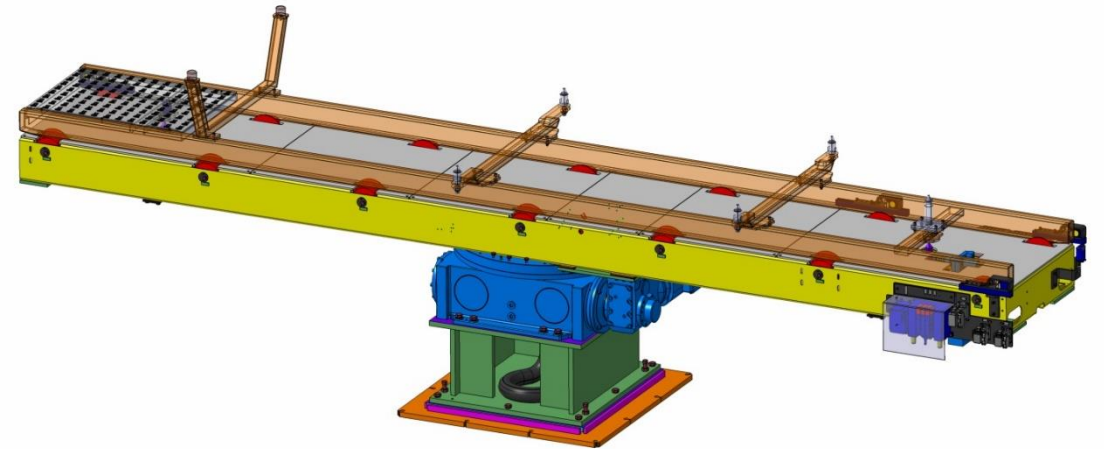
Drehung bis 360°




500 mm minimale Bauhöhe




Verbindet Produktionslinien




Robuster Rollenbahn-Drehtisch mit bis zu 360° Drehbarkeit

 bis 3.000kg Kundenlast

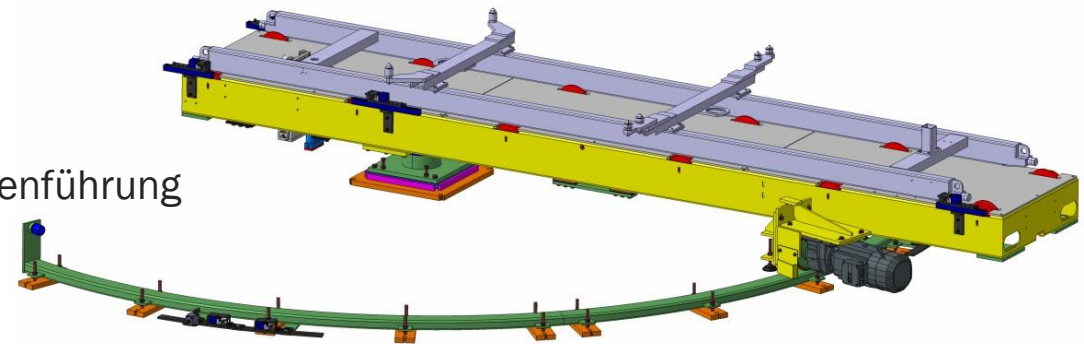
 Länge bis 8.000 mm

 Drehung bis 360°

 Robuste Bauweise durch Schienenführung

 500 mm minimale Bauhöhe

 flexible Geschwindigkeit



Hubvorrichtung mit / ohne Querförderfunktion



Kundenlast bis 3.000 kg



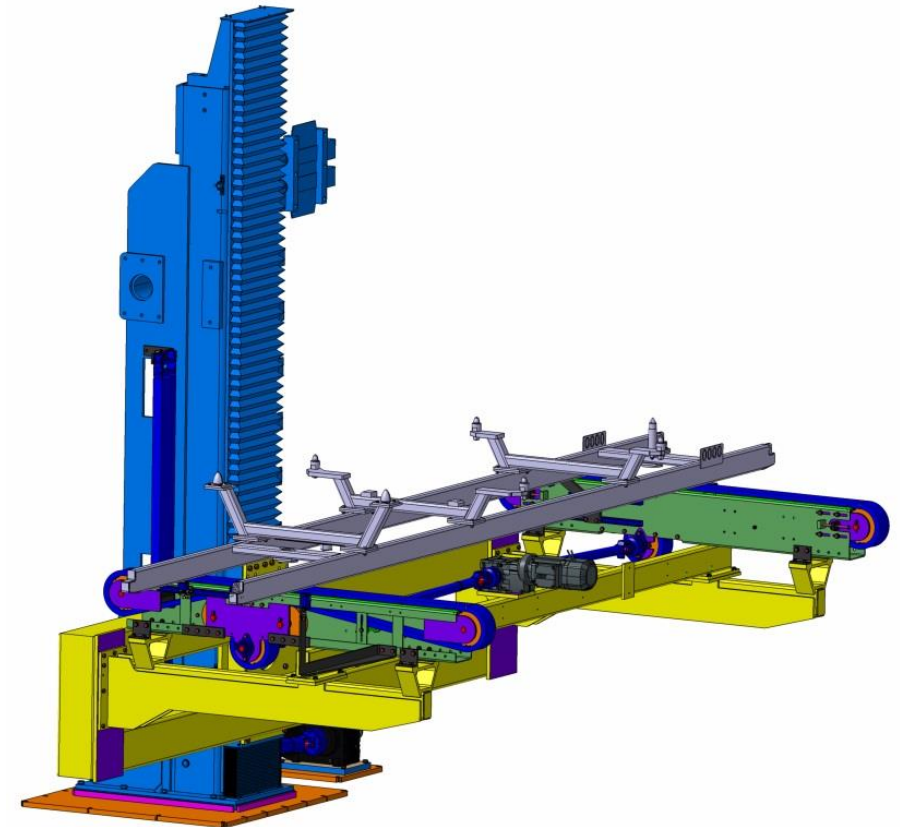
Bis 2.800 mm Hub



Platzsparende Lösung








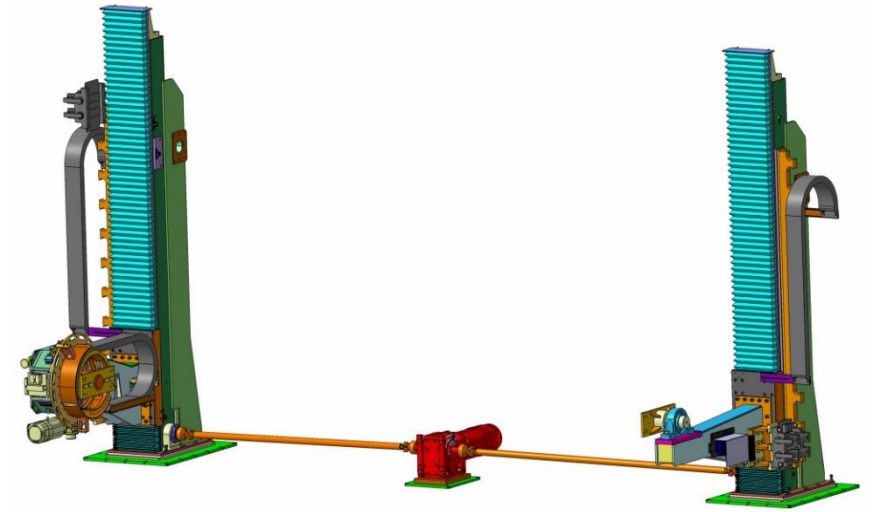
Integriertes Schmiersystem



Hub-Dreh-Einheit

Hubvorrichtung mit Rotationseinheit

-  Bis 3.000 kg Kundenlast
-  Bis 2.800 mm Hub
-  Drehwinkel bis 360°
-  Ermöglicht Erreichbarkeit von schwer zugänglichen Karosseriebereichen
-  Integriertes Schmiersystem



Hubeinheit für Karosstransfer zwischen den Produktionsebenen



Bis 3.000 kg Kundenlast



Bis 20.000 mm Hub



Kompakte Bauform



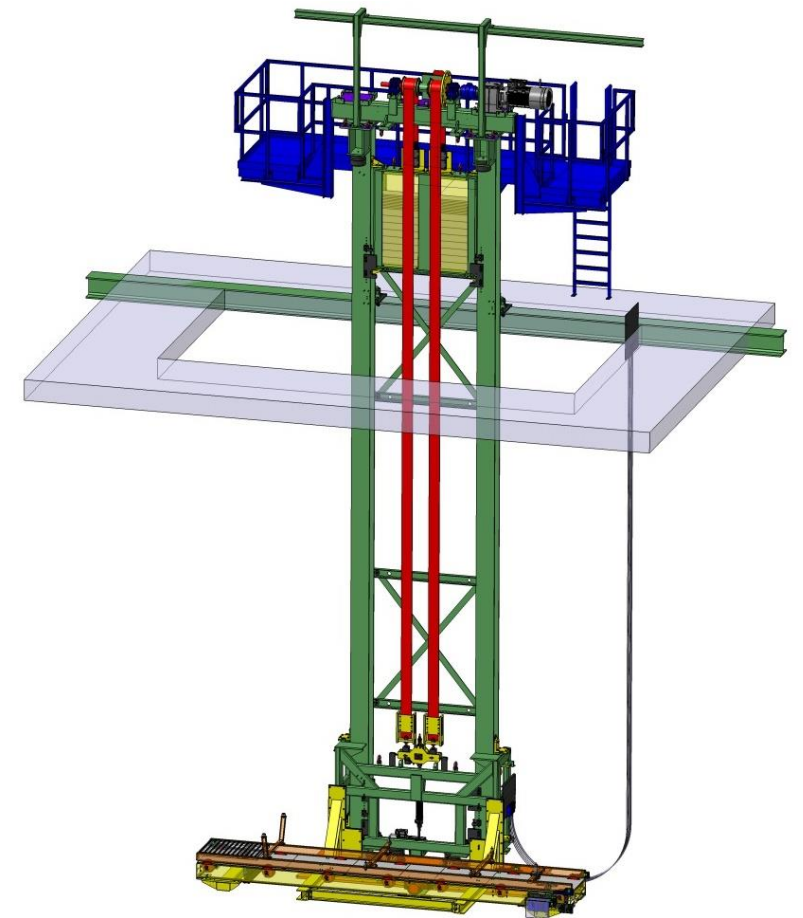
Energiesparend (Gegengewicht)



Zweitmotor als alternativen Antrieb



Hubgenauigkeit +/- 1mm



Anlage für Karosenspeicher und Transport quer zu den Förderlinien



Bis 3.000 kg Kundenlast



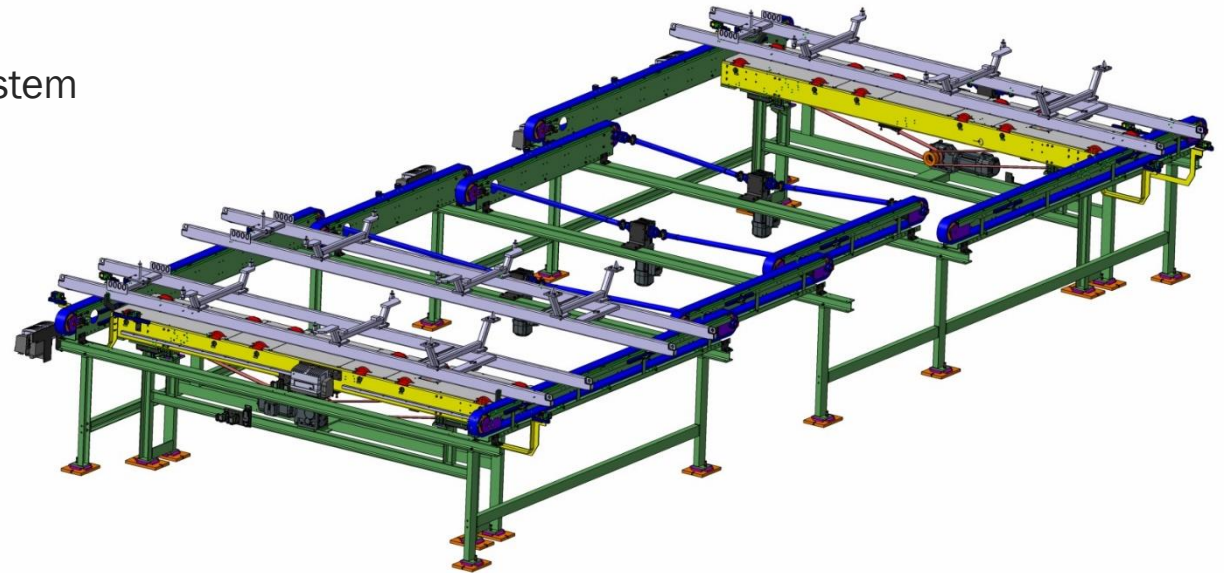
500 mm minimale Bauhöhe



Entkopplung zwischen den Produktionslinien



Karosens- Speichersystem



Kompakt-Speichersystem auf zwei Ebenen



Bis 2.000 kg Kundenlast



Bis 2.800 mm Vertikalhub



Modulare, robuste Bauweise



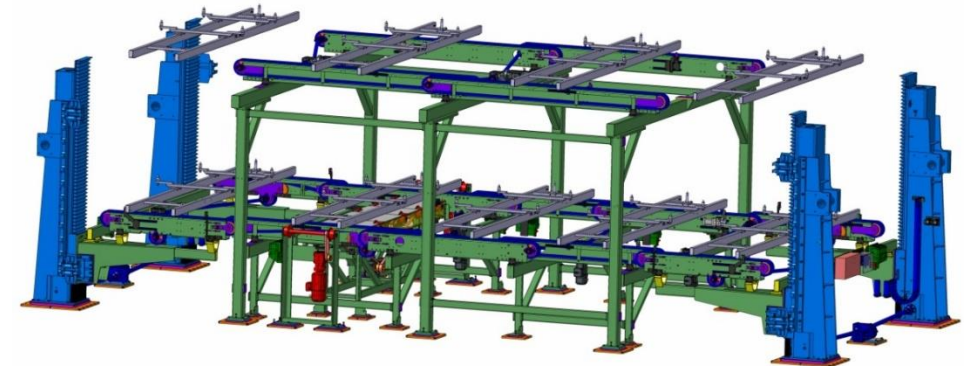
Ausführung als 4er, 6er, 8er Ringpuffer oder mehr



Platzsparend durch 2. Ebene



Individuelle Kundenlösung möglich




Transportsystem für synchronen Transport mehrerer Karossen gleichzeitig

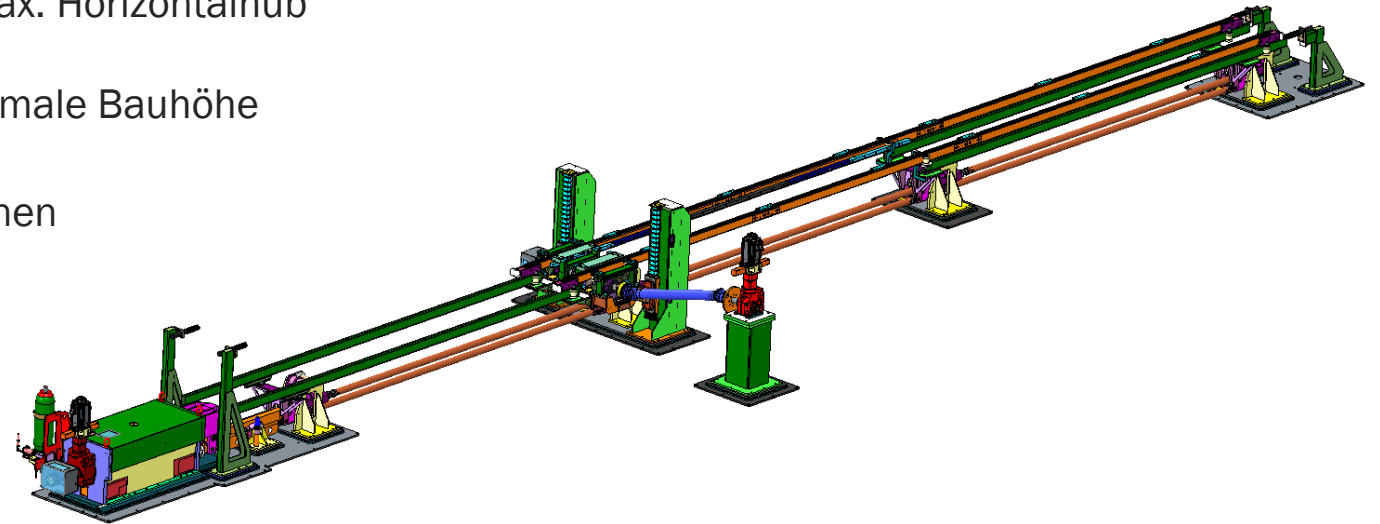
 Bis 500 kg Kundenlast /Station

 Bis 1.200 mm Hub

 8.000 mm max. Horizontalhub

 800 mm minimale Bauhöhe

 Bis 15 Stationen



Wir danken für Ihre
Aufmerksamkeit

Kontakt:

EXPERT-TÜNKERS GmbH
Seehofstr. 5658
64653 Lorsch

Telefon +49 (0) 6251 / 592-0
Telefax +49 (0) 6251 / 592-100

E-Mail sales@experttuenkers.de
Internet www.experttuenkers.de