



EXPERT-TÜNKERS RINGPUFFER

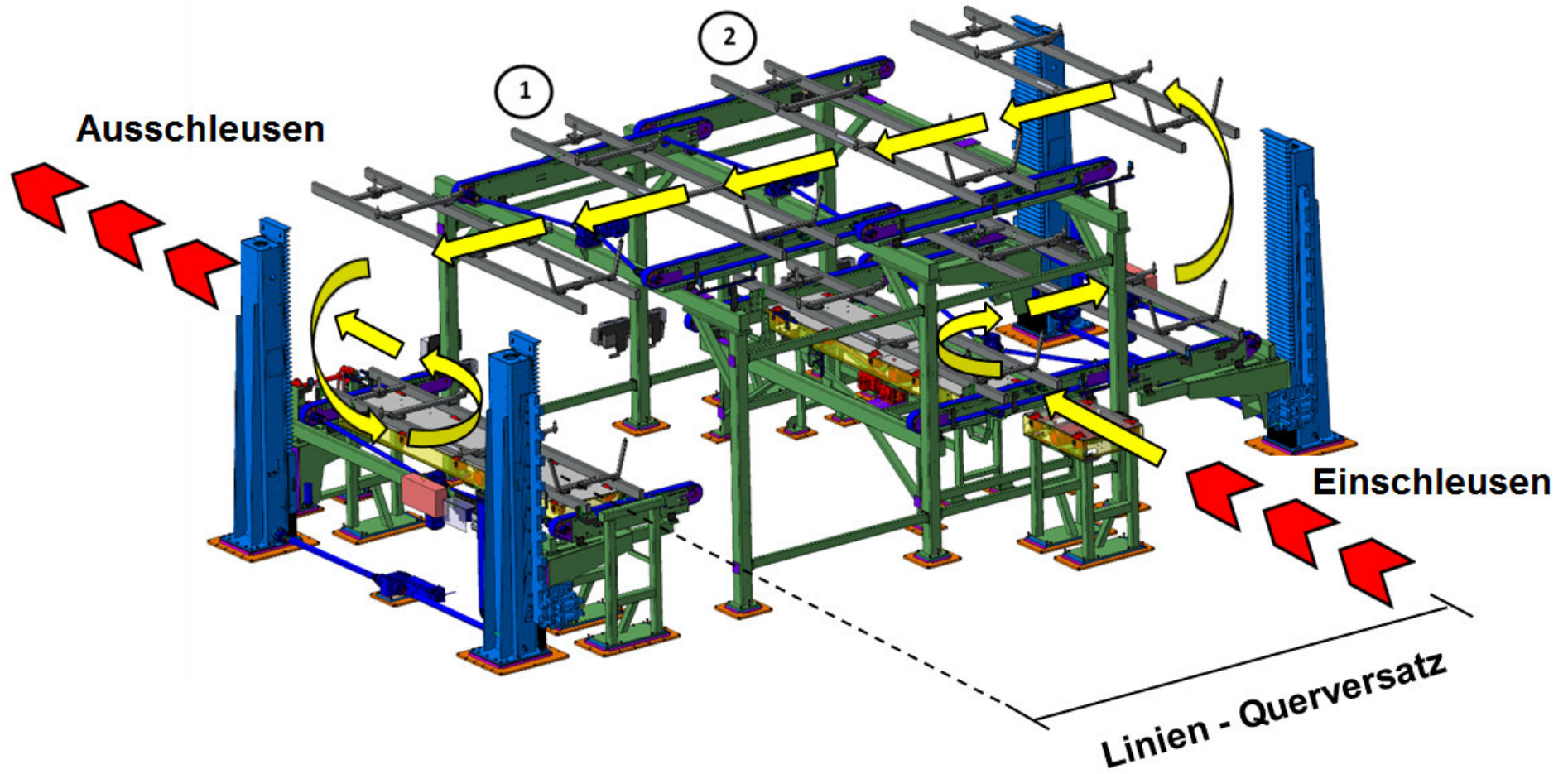
Kompakte Speicherlösung für die Produktion



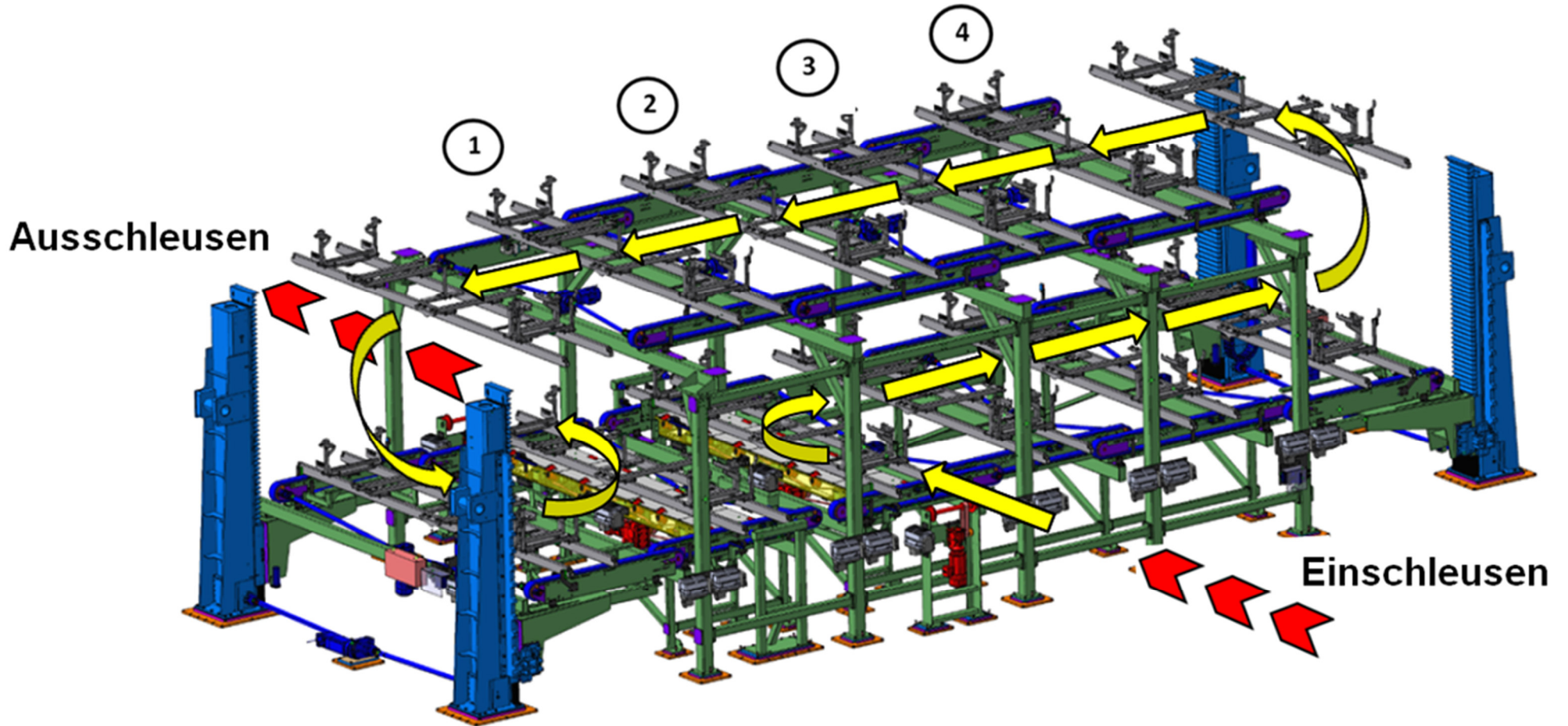
Speicherplätze ➡ Puffer ⬅ in der Produktionslinie

↳ Wertvolle Produktionsfläche einsparen

- Speicherplätze zur Entkopplung von Fertigungslinien
 - ➔ Karossenspeicher, platzsparend durch 2. Ebene
 - ➔ Extrem wartungsarm
 - ➔ Einfache, robuste Stahlkonstruktion
 - ➔ Modulare Rohbau – Standardkomponenten
 - Querförderer
 - Rollenbahn
 - Hubeinheit
- Flexible Layoutgestaltung
 - ➔ 4er, 6er oder 8er Ringpuffer oder mehr
 - ➔ Vertikalhub bis 2800 mm
 - ➔ Variable Zykluszeit
 - ➔ Individuelle Kundenlösungen möglich



Beispiel-Ringpuffer: 2 Plätze oben / 1 Platz unten



Beispiel-Ringpuffer: 4 Plätze oben / 4 Platz unten

Realisiert bereits in verschiedenen europäischen Werken

- AUDI Ingolstadt AU49x (A4)
- PORSCHE Leipzig P062x (Panamera)
- SEAT Matorell SE27x (Ibiza)
- AUDI Győr AU326 (Q3)
- PORSCHE Zuffenhausen P0992 (911, Cayman, Boxter)

Wir danken für Ihre Aufmerksamkeit.

Kontakt:

EXPERT-TÜNKERS GmbH
Seehofstr. 56-58
64653 Lorsch

Telefon +49 (0) 6251 / 592-0
Telefax +49 (0) 6251 / 592-100

E-Mail sales@expert-tuenkers.de
Internet www.expert-tuenkers.de